

OMEGA DUO16 (Inoxidable AISI316)


Descripción: Anclaje anticaídas de chapa de acero plegada. **Certificado EN795:2012 tipo A** y según especificación técnica para anclajes anticaídas multiusuario **CEN/TS16415**

Número de serie: Grabado láser de **número de serie único** para identificación y documentación de revisiones.

Número de usuarios:

-2 usuarios en cada alojamiento (4 usuarios)

-3 usuarios en el mismo alojamiento (3 usuarios en total)

DUO 16 es válido para la conexión de 2 líneas de vida temporales consecutivas EN795B.

1 mosquetón en cada alojamiento como máximo.

Resistencia (ver croquis):

32 KN en sentido X o Y para conexiones en un alojamiento.

25 KN en sentido X + 25 KN en sentido opuesto (-X) en caso de conexión de líneas de vida consecutivas alineadas conectadas en diferente alojamiento.

Resistencia última de rotura: 50 KN (11200 lbs): Resistencia última no válida para cálculo de instalación. Resistencia sin tener en cuenta limitación de resistencia de fijaciones. Valor de resistencia última para conexiones en un único alojamiento en sentido X o Y.

DUO16 cumple con requisitos de resistencia a rotura ANSI 359.18-2017 para fuerzas aplicadas en dirección X o Y para 2 usuarios. (Anclaje certificado únicamente según norma EN795.12A)

Materiales, peso, dimensiones: Acero inoxidable AISI 316L de 4 mm de espesor. 190 gramos. Longitud 139 mm.

Sistema antigiro: SI. Base cóncava que facilita el agarre de los extremos laterales en la estructura.

Fijación a estructuras de acero: Tornillería M16 inoxidable A4.

Fijación a estructuras de hormigón:

| FIJACIÓN PARA HORMIGÓN (*) | TIPO Y MATERIAL | Instalación larga duración | Instalación temporal (**) | Fijación reutilizable (***) | Hormigón fisurado (traccionado) C30/37 Resistencia (cortante/extracción) (****) | Hormigón no fisurado C30/37 Resistencia (cortante / extracción) |
|--|--|----------------------------|---------------------------|-----------------------------|---|---|
| Hilti HIT-RE 500 V3 + HAS-U R A4 M16x190 (Hef 150) | Químico + varilla inoxidable A4 | ✓ | ✓ | ✗ | ✓ / ✓ | ✓ / ✓ |
| Hilti HVZ-R M16x125 (con varilla HAS RTZ de 201mm de longitud) | Químico + varilla HAS RTZ inoxidable A4 | ✓ | ✓ | ✗ | ✓ / ✓ | ✓ / ✓ |
| Hilti HIT-HY 200-A + HAS-U R A4 M16x190 (Hef 150) | Químico + varilla inoxidable A4 | ✓ | ✓ | ✗ | ✓ / ✓ | ✓ / ✓ |
| Hilti HIT-RE 500 V3 (**) +HAS-U8.8 M16x190 (Hef 150mm) | Químico + varilla 8.8 zinc | ✗ | ✓ (**) | ✗ | ✓ / ✓ | ✓ / ✓ |
| Index MOPUR3 + M16x190 A4 (Hef 150) | Químico + varilla inoxidable A4 | ✓ | ✓ | ✗ | ✓ / ✓ | ✓ / ✓ |
| Hilti HUS3-H 14x130 (**) | Tornillo directo Zinc | ✗ | ✓ (**) | ✓ | ✓ / ⚠ 25 KN | ✓ / ✓ |
| Hilti HST3_16x135 (**) | Anclaje expansion zinc. | ✗ | ✓ (**) | ✗ | ✗ / ✗ | ✓ / ✓ |

(*) Anclajes aprobados en estructuras de hormigón C30/37 o superior sin influencias por distancia a borde, espesor o influencia por proximidad a otras fijaciones. Verificar resistencia en otros casos mediante cálculo de fijación. Verificar instrucciones del fabricante de la fijación y rango de temperatura. Instalaciones en ambientes adecuados únicamente.

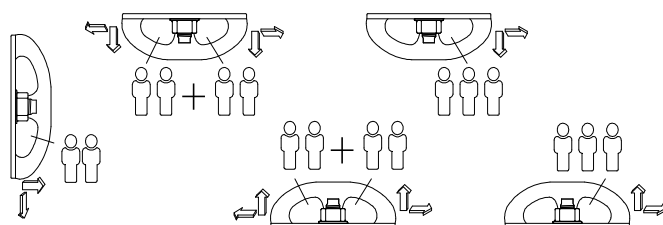
(**) Estas fijaciones zincadas son válidas únicamente para un tiempo de instalación reducido, sin posibilidad de aparición de corrosión en la fijación. Válidas únicamente para trabajos temporales o para obras de construcción de corta duración.

(***) Hilti HUS3H es reutilizable en taladros nuevos una vez verificado con tubo Hilti HRG14.

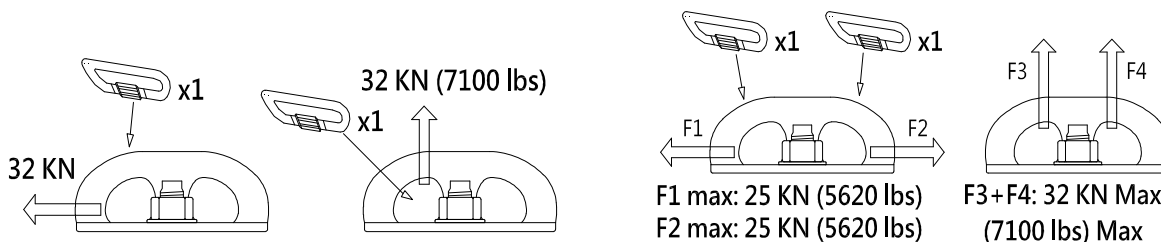
(****) El hormigón no presenta fisuras visibles en el área de instalación (50 cm)

⚠ Fijación compatible con limitaciones. El símbolo de precaución indica que la resistencia de la fijación es inferior a la resistencia del anclaje DUO16. En este caso la fijación es compatible con el anclaje DUO16, pero las resistencias a cortante o a extracción del anclaje anticaídas quedan limitadas a la resistencia indicada.

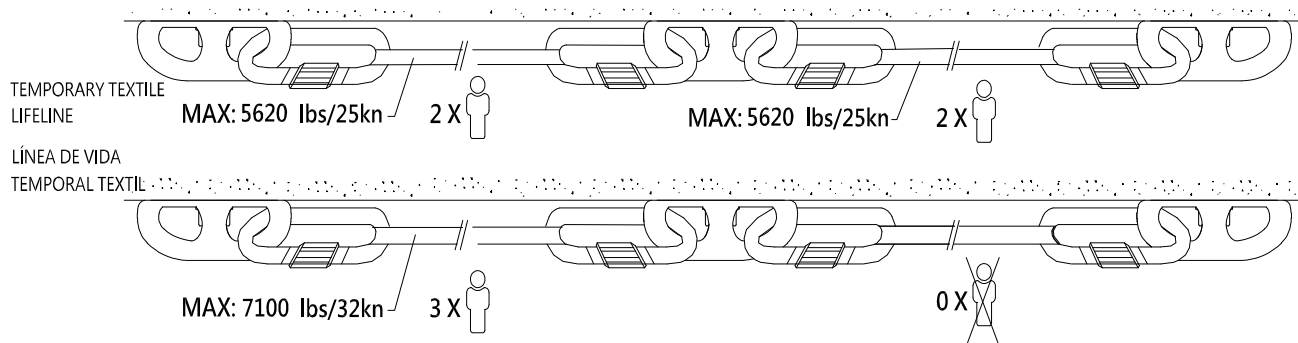
✗ No aprobado. Fijación no válida.



Sentidos y número de usuarios.



Resistencia.



Ejemplo de uso con líneas de vida temporales textiles EN795B

Otras fijaciones de métrica 16: Podrán utilizarse otras fijaciones para hormigón con resistencia de cálculo igual o superior a 32 KN a cortante y a extracción. Instalación de fijaciones con certificado ETA únicamente de inoxidable A4, excepto para instalaciones temporales de muy corta duración (**).

IMPORTANTE:

Ver instrucciones anclaje DUO16 para su instalación y uso.

Ver instrucciones de uso y compatibilidad de todos los equipos y componentes asociados que forman el sistema anticaídas.

La resistencia del punto de anclaje anticaídas queda limitada a la resistencia de cálculo de la fijación para cada caso de instalación.

Fabricante Omega Anchors SL. B99465148. Fabricado en España.