



Descripción: Anclaje anticaídas de chapa de acero plegada. **Certificado EN795:2012 tipo A** y según especificación técnica para anclajes anticaídas multiusuario **CEN/TS16415**

Número de serie: Incluye grabado láser de **número de serie único** para identificación y documentación de revisiones

Resistencia: 20 KN / 18 KN (según sentido X o Y) *. Resistencia última de rotura de anclaje DUO12 (sin tener en cuenta limitación de resistencia de fijaciones) >30 KN, para conexiones en un alojamiento, en dirección X o Y. Valor informativo no válido para cálculo. 16 KN en sentido X + 16 KN en sentido opuesto -X para conexiones de líneas de vida temporales alineadas en 2 alojamientos.

Número de usuarios: máximo 2. (1 usuario en cada alojamiento o 2 usuarios en un mismo alojamiento). 1 mosquetón en cada alojamiento como máximo

Materiales, peso, dimensiones: Acero inoxidable AISI 316L de 4 mm de espesor. 160 gramos. Longitud 128 mm.

Sistema antigiro: SI. Base cóncava que facilita el agarre de los extremos laterales en la estructura.

Fijación a estructuras de acero: Tornillería M12 inoxidable A4.

Fijación a estructuras de hormigón:

| FIJACIÓN PARA HORMIGÓN (*) | TIPO Y MATERIAL | Instalación larga duración | Instalación temporal (**) | Fijación reutilizable (***) | Hormigón fisurado (traccionado) C30/37 (****) Resistencia (cortante/extracción) | Hormigón no fisurado C30/37 Resistencia (cortante / extracción) |
|---|--|----------------------------|---------------------------|-----------------------------|--|--|
| Hilti HIT-RE 500 V3 + HAS-U R A4 M12x160 (Hef 120mm) | Químico + varilla inoxidable A4 | ✓ | ✓ | ✗ | 18,9 KN / ✓ | 18,9 KN / ✓ |
| Hilti HVZ-R M12x95 (con varilla HAS RTZ de 158 mm de longitud) | Químico + varilla HAS RTZ inoxidable A4 | ✓ | ✓ | ✗ | ✓ / ✓ | ✓ / ✓ |
| Hilti HIT-HY 200-A + HAS-U R A4 M12x160 (Hef 120mm) | Químico + varilla inoxidable A4 | ✓ | ✓ | ✗ | 18,9 KN / ✓ | 18,9 KN / ✓ |
| Hilti HIT-HY 200-A (**) + HIT-Z M12x155 (Hef 115mm) | Químico + varilla 8.8 zinc | ✗ | ✓ (**) | ✗ | ✓ / ✓ | ✓ / ✓ |
| Hilti HIT-RE 500 V3 (**) +HAS-U8.8 M12x160 (Hef 120mm) | Químico + varilla 8.8 zinc | ✗ | ✓ (**) | ✗ | ✓ / ✓ | ✓ / ✓ |
| Hilti HST3_12x115 (**) | Anclaje expansion zinc. | ✗ | ✓ (**) | ✗ | ✓ / 16 KN | ✓ / ✓ |
| Hilti HUS3-H 10x110 (**) | Tornillo directo Zinc | ✗ | ✓ (**) | ✓ | ✓ / 16 KN | ✓ / ✓ |
| Index MOPUR3+M12x160_A4 Index MOPURE +M12x160_A4 (Hef 120mm) | Químico + varilla inoxidable A4 | ✓ | ✓ | ✗ | 18,9 KN / ✓ | 18,9 KN / ✓ |
| Index MOPUR3+M12x160_8.8 (**) Index MOPURE+M12x160_8.8 (**) (Hef 120mm) | Químico + varilla 8.8 zinc | ✗ | ✓ (**) | ✗ | ✓ / ✓ | ✓ / ✓ |
| Würth WIT PE 500 + M12_A4 (**) Long 160 (Hef 120mm) hormigón no fisurado Long 220 (Hef 184mm) hormigón fisurado | Químico + varilla inoxidable A4 | ✓ | ✓ | ✗ | 18,9 KN / ✓ | 18,9 KN / ✓ |
| Index MTP-G M12x110 (**) | Anclaje expansion zinc. | ✗ | ✓ (**) | ✗ | ✗ / ✗ | ✓ / ✓ |

(**) Anclajes aprobados en estructuras de hormigón C30/37 o superior sin influencias por distancia a borde, espesor o influencia por proximidad a otras fijaciones. Verificar resistencia en otros casos mediante cálculo de fijación. Verificar instrucciones del fabricante de la fijación y rango de temperatura. Instalaciones en ambientes adecuados únicamente.

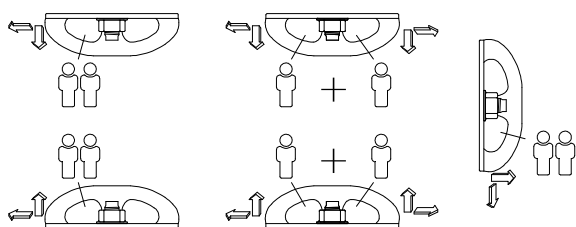
(**) Estas fijaciones zincadas son válidas únicamente para un tiempo de instalación reducido, sin posibilidad de aparición de corrosión en la fijación. Válidas únicamente para trabajos temporales o para obras de construcción de corta duración.

(***) Hilti HUS3H es reutilizable en taladros nuevos una vez verificado con tubo Hilti HRG10.

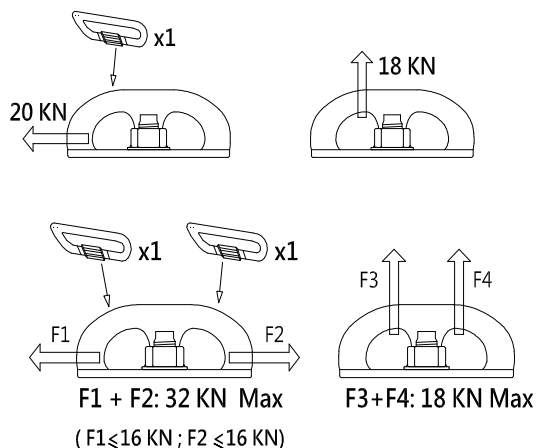
(****) El hormigón no presenta fisuras visibles en el área de instalación (50 cm)

Fijación compatible con limitaciones. El símbolo de precaución indica que la resistencia de la fijación es inferior a la resistencia del anclaje DUO12. En este caso la fijación es compatible con el anclaje DUO12, pero las resistencias a cortante o a extracción del anclaje anticaídas quedan limitadas a la resistencia indicada.

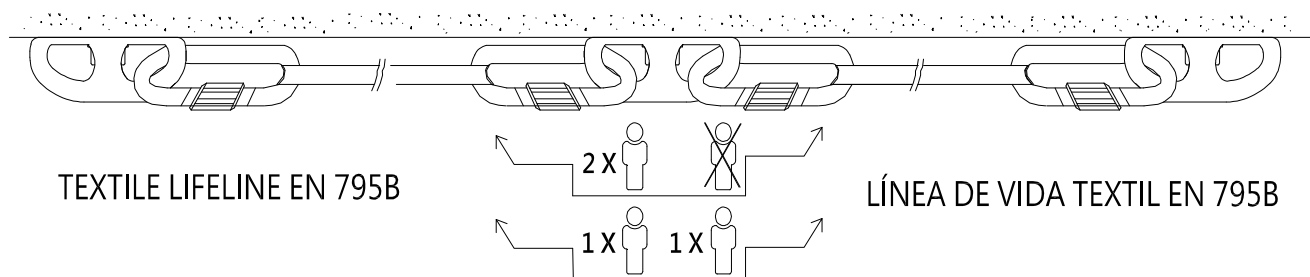
No aprobado. Fijación no válida.



Sentido y número de usuarios



Resistencia



Ejemplo de uso con líneas de vida temporales.

Otras fijaciones de métrica 12: Podrán utilizarse otras fijaciones para hormigón con resistencia de cálculo igual o superior a 18 KN a extracción y 20 KN a cortante. Instalación con fijaciones con certificado ETA únicamente de inoxidable A4, excepto para instalaciones temporales de muy corta duración (**).

IMPORTANTE:

Ver instrucciones anclaje DUO12 para su instalación y uso.

Ver instrucciones de uso y compatibilidad de todos los equipos y componentes asociados que forman el sistema anticaídas.

La resistencia del punto de anclaje anticaídas queda limitada a la resistencia de cálculo de la fijación para cada caso de instalación.

Fabricante Omega Anchors SL. B99465148. Fabricado en España.