



## FIJACIÓN DEL ENGATE

1. La viga en la que se instala el engate AT250 debe ser montada al punto de anclaje y tener la resistencia estática mínima de 10kN. La viga debe ser fijada en horizontal, por encima del usuario. Está prohibido emplear el engate en vigas verticales u oblicuas. La forma y la estructura de la viga deben impedir la desconexión incidental del engate. El estado de la fijación y la resistencia de la viga deben ser comprobados por un técnico cualificado.

2. Abrir (desensoscar) las mordazas del engate. Poner el engate en la viga.

3. Cerrar las mordazas del engate a través del tornillo de ajuste. Las mordazas del engate deben encontrarse cerradas en la viga simétricamente. Se debe asegurar que el engate queda fijado en la viga y no es posible su desconexión incidental.

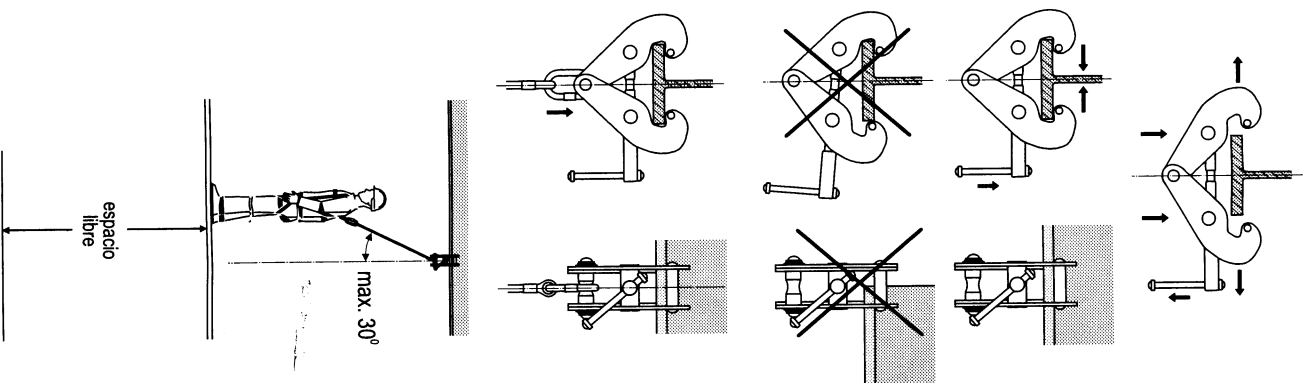
4. Unir el equipo protector contra caídas de una altura al eslabón de engate mediante el mosquetón certificado, conforme con la norma EN 362.

5. Unir el equipo protector contra caídas de una altura al punto de anclaje del arnés se seguridad certificado, conforme con la EN 361. El punto de anclaje del arnés debe estar marcado con la mayúscula "A".

6. Con el fin de evitar el golpe del trabajador durante la prevención de una caída contra objetos salientes o elementos de estructura o contra el suelo, debajo del puesto de trabajo se debe guardar un espacio libre mínimo según las instrucciones de uso para el equipo protector contra caídas empleado.

7. El cable del equipo protector contra caídas de una altura debe estar tensada, sin flechas. Se acorta así el camino de la caída libre durante la prevención de una caída.

8. El desvío vertical permitido del cable de trabajo del equipo protector contra caídas de una altura es de 30°.



## PRINCIPIOS DE TRABAJO CORRECTO CON EL EQUIPO INDIVIDUAL ANTICAÍDAS

- el equipo individual de protección debe ser empleado por las personas que terminen un curso de formación sobre su uso.
- el equipo individual de protección no debe ser usado por aquellas personas cuyo estado de salud pueda afectar a la seguridad durante su uso normal o en una situación de rescate
- un plan de una posible acción de rescate debe ser elaborado para ser empleado en caso de necesidad
- para cualquier modificación de equipo se exige el acuerdo del fabricante en forma escrita
- el equipo debe ser reparado o arreglado únicamente por el fabricante o su representante autorizado para este fin
- el equipo individual de protección no puede ser usado con un fin distinto a este para que ha sido producido
- el equipo individual anticaidas es el equipo personal y debe ser usado por sólo una persona
- Antes de cada uso del sistema de protección anticaidas es necesario revisar si todas las partes del equipo están conectadas correctamente y trabajan sin conflictos. Revisa periódicamente las conexiones y el ajuste de los componentes para evitar su desconexión o aflojamiento accidental.
- está prohibido usar el sistema de protección en el que funcionamiento de un dispositivo es alterado por interferencia de otro componente
- Antes de cada uso del sistema individual de protección, hay que revisarlo cuidadosamente para comprobar su estado general y funcionamiento correcto.
- Durante la inspección es necesario revisar con cuidado todos los elementos del equipo para examinar si no presentan rasgos de deterioro, desgaste excesivo, oxidación, raeduras, cortes e incorrecciones de uso. Abajo se presentan las partes de dispositivos respectivos que exigen una atención especial:
  - en el arnés de seguridad y cintura para el trabajo en apoyo: hebillas, elementos de regulación, argollas de conexión, cintas, costuras, pasadores;
  - en amortiguadores de seguridad: lazos de conexión, cinta, costuras, caja, mosquetones;
  - en cuerdas y guías: cuerdas, lazos, reforzamientos de lazos, mosquetones, elementos de regulación, camisa de cuerda;
  - en cuerdas y guías de acero: cuerdas, alambros, abrazaderas, lazos, reforzamientos de lazos, mosquetones, elementos de regulación;
  - en dispositivos autobloqueantes de freno: cuerda o cinta, funcionamiento correcto de rebobinadora y del mecanismo de freno, rodillos, tornillos y bulones, mosquetones y amortiguador de seguridad;
  - en dispositivos autopretensantes sobre el cuerpo del equipo: movimiento correcto sobre la guía, funcionamiento del mecanismo bloqueador, rodillos, tornillos y bulones, mosquetones y amortiguador de seguridad;
  - en mosquetones: cuerpo de construcción, bulones, pasillo principal y funcionamiento del mecanismo de cierre.
- Por lo menos una vez al año, después de cada 12 meses de uso, el sistema individual de protección debe ser retirado de uso para realizar una revisión periódica de sus detalles. La revisión periódica puede ser realizada por un empleado responsable por inspecciones periódicas, que cumpla un curso de instrucción para este fin. La revisión periódica puede ser realizada también por el fabricante del equipo o por una persona o una empresa autorizada por él. Es necesario revisar con cuidado todos los elementos del equipo para examinar si no presentan rasgos de deterioro, desgaste excesivo, oxidación, raeduras, cortes e incorrecciones de uso (consulta el punto anterior). En casos justificados, cuando un dispositivo de seguridad tiene estructura completa y avanzada, como p.ej. dispositivos autobloqueantes, sólo el fabricante del equipo o su representante puede realizar revisiones periódicas. Al terminar una revisión periódica, se determina la fecha de la siguiente revisión.
- Las revisiones regulares que se hacen periódicamente son muy importantes en cuanto estado del dispositivo y la seguridad del usuario la cual depende de las capacidades completas y duración del dispositivo.
- Durante la revisión periódica debe ser comprobada la legibilidad de identificación del dispositivo (placa señalética.)
- Toda la información referente al equipo de seguridad (nombre, número de serie, fecha de compra y de comienzo de uso, nombre de usuario, informaciones sobre reparaciones y revisiones, y el retiro de uso) tiene que estar anotada en la ficha de uso del equipo. La ficha debe ser rellenada únicamente por una persona responsable del equipo de protección. Está prohibido usar el equipo individual de seguridad sin una ficha de uso rellenada.
- Si el dispositivo se vende fuera del país de origen el que suministra el dispositivo tiene que adjuntar el manual de uso, de conservación y de la información relacionada a las inspecciones periódicas así como las reparaciones del dispositivo en el idioma del país en el que se va a emplear.
- En caso de detectar deterioros o si hay dudas acerca de la seguridad de su funcionamiento correcto, el sistema individual de seguridad debe ser inmediatamente retirado de uso. La reintroducción en el trabajo de un sistema previamente retirado de uso exige una revisión detallada, realizada por el fabricante del equipo y su aceptación en forma escrita.
- El sistema debe ser retirado de uso y cancelado (por su destrucción física), en caso de que haya sido usado para frenar una caída. Únicamente el arnés de seguridad es un dispositivo admitido para soportar el cuerpo humano en el equipo individual de protección anticaidas.
- El sistema protector contra caída de altura se puede adjuntar a los puntos (broches, bucles) de enganches del arnés de seguridad señalados con la letra "A", mayúscula.
- El Punto de Construcción Fijo (elemento de amarre de sujeción) al que se conecta el sistema individual de seguridad anticaidas debe poseer consistencia y ubicación suficiente para limitar la posibilidad de un accidente y reducir el tramo de caída libre. El elemento de amarre de sujeción tiene que estar ubicado arriba del lugar de trabajo. La forma y la construcción del punto debe asegurar una unión fija y excluir la posibilidad de una desconexión accidental del subsistema del equipo. La resistencia estática mínima del elemento de amarre de sujeción del sistema anticaidas debe ser de 10 kN. Se recomienda emplear los puntos de construcción fija que estén identificados y certificados según la Norma EN 795.