

- durante el uso del equipo se debe prestar una atención especial en fenómenos peligrosos que influyen en el funcionamiento del equipo y en la seguridad del usuario, y en particular, en:
 - entrenzado y desplazamiento de cables por bordes agudos;
 - caídas pendulares;
 - conductividad de la corriente;
 - cualquier daño como cortes, raspaduras, corrosión;
 - interacción con temperaturas extremas;
 - interacción nociva con factores climáticos;
 - reacción con sustancias agresivas, químicas, solventes, ácidos.
- equipo protector personal debe transportarse en embalajes que lo protejan contra daños o empapamiento, ex. en bolas hechas de un textil impregnado o en maletas o cajas de acero o de plástico.
- equipo protector personal debe limpiarse y desinfectarse de tal modo que no se dañe el material (materia primas), del que está hecho el dispositivo. Para los materiales textiles (cintas, cuerdas) se debe usar medios de limpieza para textiles delicados. Se puede limpiarse a mano o lavar en la máquina de lavar. Se debe enjuagar bien. Los elementos hechos de plástico se deben lavar sólo en el agua. El equipo mojado durante la limpieza o el uso se debe secar bien en condiciones naturales, fuera de las fuentes de calor. Los elementos y los mecanismos de metal (muelles, bisagras, lingüetes etc.) periódicamente pueden lubricarse con el fin de mejorar su funcionamiento.
- equipo protector personal debe almacenarse embalado de un modo suelto, en locales secos bien ventilados, protegido contra luz, radiación ultravioleta, empolvamiento, objetos agudos, temperaturas extremas y sustancias agresivas.

Por hacer notas en la ficha del usuario es responsable la empresa en la que el equipo es usado. La ficha del usuario debe rellenarse antes de la primera entrega del equipo al uso. Todas las informaciones en cuanto al equipo protector (nombre, número de serie, fecha de compra y de entrega al uso, información relativa a reparaciones, inspecciones y retirada del uso) deben encontrarse en la ficha del usuario para cada equipo. La ficha es rellenada por la persona responsable en la empresa por equipos protectores. No se puede usar el equipo protector personal que no tenga la ficha del usuario rellenada.

FICHA DEL USUARIO

NOMBRE DEL EQUIPO MODELO		Nº DE CATÁLOGO	
NÚMERO DEL EQUIPO		FECHA DE FABRICACIÓN	
NOMBRE DEL USUARIO			
FECHA DE COMPRA		FECHA DE ENTREGA AL USO	

INSPECCIONES TÉCNICAS

	FECHA DE INSPECCIÓN	MOTIVOS PARA REALIZAR LA INSPECCIÓN O LA REPARACIÓN	DEFECTOS OBSERVADOS, REPARACIONES REALIZADAS, OTRAS OBSERVACIONES	FECHA DE LA INSPECCIÓN SIGUIENTE	FIRMA DEL RESPONSABLE
1					
2					
3					
4					

Certificado europeo realizado en CETE APAVE SUDEUROPE, BP 193, 13322 Marseille, France-0082
 FARU, Polígono ALCOZ ALTO nave 3, 50410 CUARTE DE HUERVA, Zaragoza (España)
 Tel: 976 46 37 37, Fax: 976 50 37 32, www.faru.es



Instrucción de uso
 ANTES DE USAR LEA ESTA
 INSTRUCCIÓN CON CUIDADO

CE 0082 EN 1498:2006 Clase B



**TRIÁNGULO
 DE RESCATE
 DX 301**

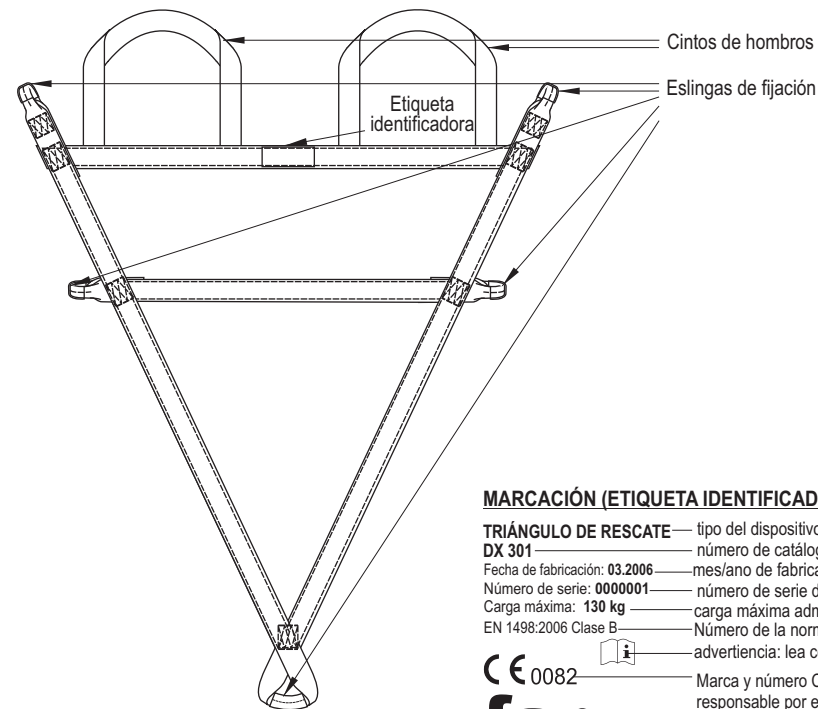


El triángulo de rescate DX301 sirve para evacuación de personas que se encuentran en altura y puede ser utilizado sólo para los fines de rescate. El triángulo DX301 es en conformidad con la norma EN 1498 clase B Dispositivos anti-queda Eslingas de seguridad.

El triángulo de rescate DX301 puede ser utilizado sólo por una persona. La carga máxima del arnés es de 130 kg.

MATERIALES Y ESTRUCTURA

El triángulo de rescate DX301 está hecho de cintos de poliéster cosidos junto con el tejido de poliéster.



MARCACIÓN (ETIQUETA IDENTIFICADORA)

TRIÁNGULO DE RESCATE — tipo del dispositivo
 DX 301 — número de catálogo
 Fecha de fabricación: 03.2006 — mes/año de fabricación
 Número de serie: 0000001 — número de serie del dispositivo
 Carga máxima: 130 kg — carga máxima admitida
 EN 1498:2006 Clase B — Número de la norma europea / año / clase
 advertencia: lea con cuidado esta instrucción
 CE 0082 — Marca y número CE de la Unidad Notificadora responsable por el control de fabricación (art. 11)
 faru — marca del fabricante o distribuidor del dispositivo

INSPECCIÓN PERIÓDICA

Después de 12 meses de uso el triángulo de rescate debe ser retirado de uso a fin de realizar una inspección periódica detallada. La inspección debe ser realizada también después de cada operación de salvamiento en la que ha participado el triángulo DX301.

La inspección periódica debe ser llevada a cabo por una persona con licencias a realizar tales inspecciones. La inspección periódica puede ser realizada también por el fabricante o su representante autorizado.

PERIODO DE USO

El triángulo de rescate DX301 puede ser empleado por el periodo de cinco años.

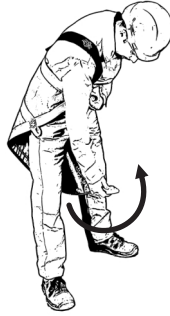
Transcurrido este periodo, el fabricante o su representante autorizado debe realizar la inspección periódica del mismo. El triángulo de rescate DX301 debe ser retirado de uso si se han percibido defectos en la inspección periódica o la inspección visual diaria.

PONERS EL TRIÁNGULO DE RESCATE DX 301

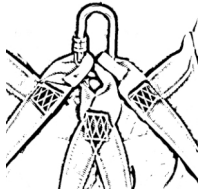
Póngase los cintos de hombros



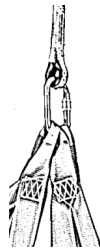
Una las eslingas de fijación



Cierre las eslingas con el mosquetón



Fije el dispositivo para subir y bajar a las eslingas



¡ATENCIÓN!

El triángulo de rescate DX 301 puede ser empleado sólo por la persona instruida. La operación de salvamiento exitosa es garantizada sólo cuando se realicen cursos de formación adecuados y sistemáticos. Asegúrese de que la persona rescatada no esté en peligro a causa del desplazamiento de los cintos del triángulo o a causa del contacto con los elementos de fijación, p.ej. un golpe en la cabeza del rescatado por el mosquetón durante una caída incidental. El empleo del triángulo de rescate DX301 en combinación con otro equipamiento de rescate y protección debe ser en conformidad con sus respectivas instrucciones de uso y con las normas vigentes:

EN 341 para equipamientos para bajar;
EN 1496 para equipamientos de rescate;
EN 795 para fijaciones.

- equipo protector personal debe ser usado únicamente por las personas formadas en el uso del mismo.
- equipo protector personal no puede ser usado por personas cuya salud puede impactar en la seguridad durante el uso diario del mismo o en casos de rescate.
- se debe preparar un plan de rescate que se podrá usar en caso de surgir tal necesidad.
- está prohibido realizar cualquier modificación en el equipo sin acuerdo previo por escrito por parte del fabricante.
- cualquier reparación en el equipo puede ser llevada al cabo sólo por el fabricante del equipo o por el representante autorizado del mismo.
- equipo protector personal no puede ser usado inadecuadamente.
- equipo protector personal es un equipo personal y como tal debe ser usado por una persona sólo.
- antes del uso asegúrese si todos los elementos del equipo que constituyen el sistema protector contra caídas de una altura colaboran del modo correcto. Periódicamente compruebe las uniones y el ajuste de los componentes del equipo con el fin de evitar su aflojamiento o desconexión incidentales.
- está prohibido el uso de juegos de equipo protector, en los cuales el funcionamiento de uno de los componentes sea perturbado por el funcionamiento del otro.
- todos los elementos del equipo protector contra caídas de una altura deben ser conformes con los manuales correspondientes y con las normas vigentes:
 - EN 361 - para arnés anticaídas
 - EN 353-1, EN 353-2, EN 354, EN 355, EN 360, EN 362 - para sistemas de prevención de caídas
 - EN 795 - para puntos de anclaje del equipo
 - EN 358 - para sistemas del trabajo "en apoyo"
- antes de cada uso del equipo protector personal se debe realizar una inspección detallada con el fin de comprobar su estado y el funcionamiento correcto del mismo. La inspección es llevada al cabo por el usuario del equipo.
- al realizar la inspección se debe comprobar todos los elementos del equipo, haciendo especial hincapié en cualquier daño, desgaste excesivo, corrosión, raspaduras, cortes y funcionamiento incorrecto. Se debe prestar una atención especial en los equipos correspondientes:
 - en arnés anticaídas y cinturones para posicionamiento, en: grampas, elementos ajustables, puntos (gramas) de anillas, correas, costuras y presillas;
 - en absorbedores de energía, en: lazos de anillas, correa, costuras, caja, conectores;
 - en cables y guías textiles, en: cable, lazos, guardacabos, conectores, elementos de ajuste, ligamientos;
 - en cables y guías de acero, en: cables, alambres, grapas, guardacabos, conectores, elementos de ajuste;
 - en anticaídas retráctiles automáticos, en: cable o correa, funcionamiento correcto de enrolladora y mecanismo de bloqueo, caja, absorbedor, conector;
 - en anticaídas retráctiles automáticos, en: cuerpo del equipo, desplazamiento correcto por la guía, funcionamiento del mecanismo de bloqueo, rollos, tornillos y remaches, conectores, absorbedor de energía;
 - en conectores (mosquetones), en: cuerpo portante, remachado, linguete principal, funcionamiento del mecanismo de bloqueo.
- por lo menos una vez al año, transcurridos los 12 meses de uso, el equipo protector personal debe ser retirado de uso con el fin de realizar una inspección periódica detallada. La inspección puede ser llevada al cabo por la persona responsable en la empresa por inspecciones periódicas de los equipos protectores y formada en la materia. Las inspecciones periódicas pueden ser llevadas al cabo también por el fabricante del equipo o por la empresa autorizada por el mismo. Deben inspeccionarse todos los elementos del equipo, haciendo especial hincapié en cualquier daño, desgaste excesivo, corrosión, raspaduras, cortes y funcionamiento incorrecto (véase el punto anterior).
- En algunos casos si el equipo protector tiene una estructura complicada y compleja, como por ejemplo, anticaídas retráctiles automáticos, las inspecciones periódicas pueden ser llevadas al cabo únicamente por el fabricante del equipo o por su representante autorizado. Una vez realizada la se definirá la fecha de la inspección siguiente.
- las inspecciones periódicas realizadas con regularidad son primordiales para el estado del equipo y la seguridad de su usuario, que dependen de su infalibilidad y durabilidad.
- durante la inspección periódica se debe comprobar si todas las marcaciones del equipo protector son legibles (característica de cada equipo).
- todas las informaciones relativas al equipo protector (nombre, número de serie, fecha de compra, fecha de entrega al uso, información en cuanto a reparaciones e inspecciones y retirada de uso deben encontrarse en la ficha del uso para cada equipo). Por hacer notas en la ficha del uso es responsable la empresa en la que se usa el equipo. La ficha es rellenada por la persona responsable en la empresa por equipos protectores. No se puede usar un equipo protector personal que no tenga la ficha de uso rellenada.
- si el equipo se vende fuera del territorio del país donde fue fabricado, el proveedor del equipo debe dotar el mismo en el manual de uso, mantenimiento y en la información relativa a inspecciones periódicas y reparaciones del equipo en el idioma válido en el país donde se va a usar el equipo.
- se debe retirar el equipo protector personal de uso inmediatamente siempre que exista cualquier duda sobre el estado o el funcionamiento correcto del mismo. Se puede volver a usar el equipo tras realizar una inspección detallada del mismo por el fabricante y tras obtener de él el acuerdo por escrito que permite su uso.
- se debe retirar de uso el equipo protector personal y liquidarlo (destruirlo por completo) si éste ha tomado parte en la prevención de la caída.
- solamente los arnés anticaídas conformes con la EN 361 constituyen el único dispositivo admitido a posicionar el cuerpo en el equipo protector individual contra caídas de una altura.
- el sistema que protege contra caídas de una altura se puede unir solamente a puntos (grampas, lazos) de anclaje de los arnés anticaídas marcadas por la mayúscula "A".
- punto (aparato) de anclaje del equipo protector contra caídas de una altura debe tener una construcción estable y la posición que elimine la posibilidad de surgir una caída y que reduzca la distancia de la caída libre. El punto de anclaje del equipo debe encontrarse por encima del puesto de trabajo del usuario. La forma y la estructura del punto de anclaje debe garantizar la unión estable del equipo y no puede provocar su desunión incidental. Es recomendable el uso de los puntos de anclaje certificados y marcados, conformes con la EN 795.
- es imprescindible comprobar el espacio libre por debajo del puesto de trabajo, en el que se va a usar el equipo protector personal contra caídas de una altura con el fin de evitar golpes contra objetos o contra otra superficie a la hora de prevenir la caída. El valor para el espacio libre por debajo del puesto de trabajo se debe comprobar en el manual de uso del equipo protector que vamos a usar.