

INSTRUCCIONES DE USO E INSTALACIÓN

DUCHA LAVAOJOS BASIC PEDESTAL

Conectar la parte media alta como muestra el número 4 de la figura. Seguidamente conectamos las piezas correspondientes al 1 y finalmente unimos todo al pie como muestra el número 7. Desde el pie (1) hasta la parte más alta (5), se conectarán todas las piezas mediante conexiones roscadas.

La unidad está lista para instalar. Las partes 2, 3 y 6 pueden ser fijadas como se muestra en el dibujo. El tirador debe suspenderse de la conexión de la válvula de la ducha (5).

El equipo se puede anclar al suelo con cuatro tornillos de 5/8 pulgadas.

Debe instalarse cerca de las zonas de peligro, libre de obstáculos y accesible por las tres direcciones.

La ducha lavaojos debería estar conectado al suministro principal de agua potable a través de la válvula de entrada para poder realizar un mantenimiento apropiado de las unidades.

Conexiones del lavaojos: ½" para la tubería de entrada. Para su correcto funcionamiento la presión del agua no debe ser inferior a 30 psi (2,068 bar).

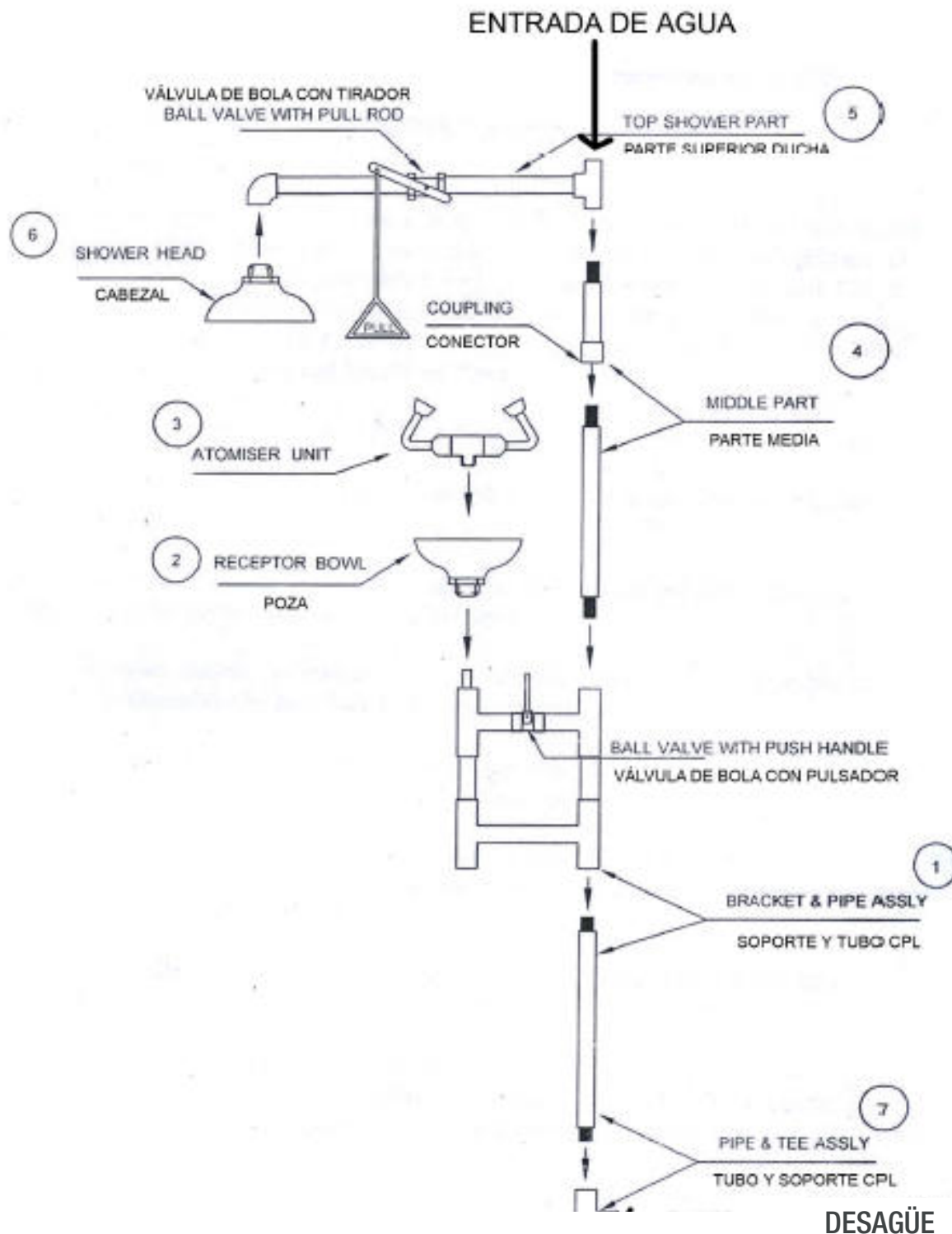
Conexiones de la ducha: 1¼" para la tubería de entrada. Para su correcto funcionamiento la presión del agua no debe ser inferior a 30 psi (2,068 bar).

El tamaño de la tubería debe estar en relación con la distancia del equipo a la tubería principal de suministro de agua, siendo esta distancia como máximo de 15 metros. Si la distancia es mayor, el diámetro de la tubería debería incrementarse para compensar la pérdida de carga por fricción.

Solo debe utilizarse con una toma de agua potable. Si se utiliza otro tipo de agua se debe de asegurar que tiene filtros de depuración instalados y que éstos se encuentran en estado óptimo.

La ducha lavaojos debe estar operativo en todo momento, por eso se debe comprobar periódicamente que la válvula de salida de agua no se ha obstruido. Los cabezales atomizadores también se deben revisar y se deben limpiar cuando estén sucios. Esto es primordial para asegurar que el equipo está disponible si se produce una situación de peligro.





DIMENSIONES

DUCHA LAVAOJOS BASIC PEDESTAL

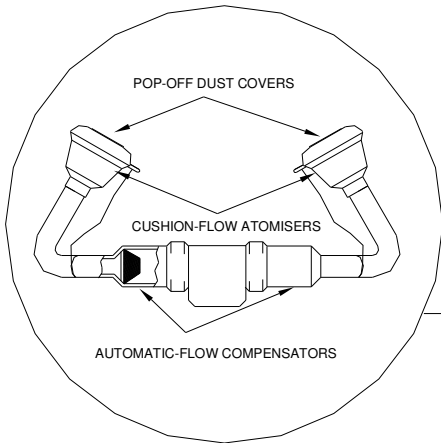
IS:10592



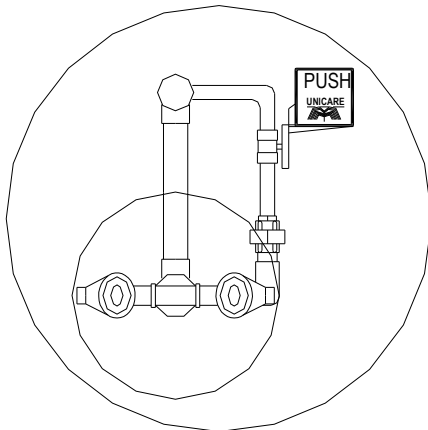
ISI APPROVAL

NO:CM/L-1598977

CHEMICAL/IMPACT RESISTANT YELLOW CYCOLAC SHOWER HEAD



CYCOLAC ATOMISER UNIT



DETAIL 'X'

NOTE :
THIS EQUIPMENT ENABLES YOU TO MEET THE REQUIREMENTS
IN THE ISI RULES AND REGULATIONS COVERING THIS
TYPE OF EQUIPMENT.

