

La empresa que emplea el equipo es responsable por las anotaciones en la ficha de uso.
La ficha de uso debe ser rellenada antes de la primera entrega del equipo para su empleo.

Toda la información referente al equipo de seguridad (nombre, número de serie, fecha de compra y de comienzo de uso, nombre de usuario, informaciones sobre reparaciones y revisiones, y el retiro de uso) tiene que estar anotada en la ficha de uso del equipo.

La ficha debe ser rellenada únicamente por un empleado de la empresa responsable del equipo de protección.

Está prohibido usar el equipo individual de seguridad sin una ficha de uso rellenada.

FICHA DE USO

NOMBRE DE EQUIPO MODELO	NÚMERO DE REFERENCIA
NÚMERO DE EQUIPO	FECHA DE FABRICACIÓN
NOMBRE DE USUARIO	
FECHA DE ENTREGA PARA EMPLEO	
FECHA DE COMPRA	

PUESTAS A PUNTO

	FECHA DE REVISIÓN	MOTIVOS DE LA PUESTA A PUNTO O DE LA REPARACIÓN	DETERIOROS DETECTADOS, REPARACIONES REALIZADAS, OTRAS OBSERVACIONES	FECHA DE LA PRÓXIMA REVISIÓN	NOMBRE, APELLIDO Y FIRMA DEL EMPLEADO RESPONSABLE
1					
2					
3					
4					
5					

FARU
Polígono ALCOZ ALTO nave 3
50410 CUARTE DE HUERVA
Zaragoza (España)
Tel: 976 46 37 37
Fax: 976 50 37 32
www.faru.es

El certificado europeo ha sido realizado en:
CETE APAVE SUDEUROPE
BP 193, 13332 Marseille
Francia 0082

Instrucciones para usuario

faru

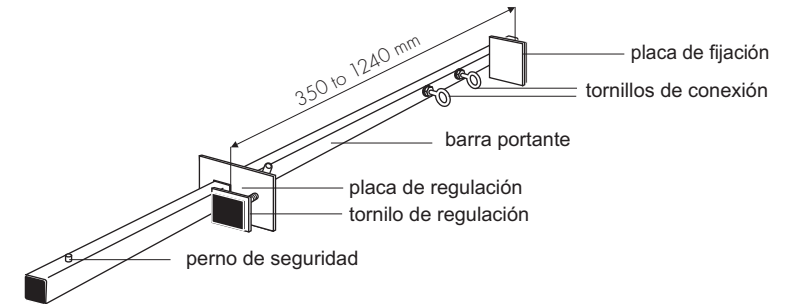
EN 795:1996 CLASE B

CE 0082

Nº de referencia: AT 060

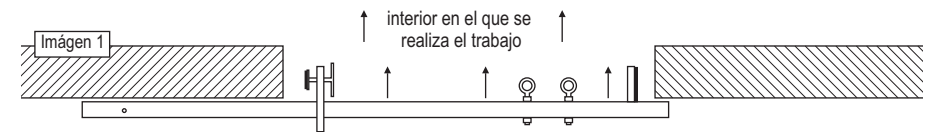
BARRA DE SEGURIDAD

La barra de seguridad es un equipo móvil de anclaje y forma parte del equipo individual para el amarre anticaídas que cumple con las exigencias de la Norma EN 795 clase B. La barra de seguridad debe ser empleada con el equipo de seguridad individual para la protección anticaídas. La barra de seguridad puede ser empleada en huecos de construcción (huecos de ventana o de puerta) de una dimensión entre 350 a 1240 mm. La barra de seguridad puede ser usada para

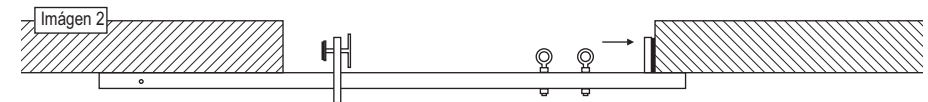


MONTAJE DE LA BARRA: Para instalar la barra de seguridad es necesario disponer de un hueco de ventana o de puerta que sea firme y se caracterice por una resistencia estática de min. 15 kN. La barra debe ser instalada en posición horizontal, en el suelo y empotrada en las paredes del hueco. Queda prohibido montar la barra en posición vertical.

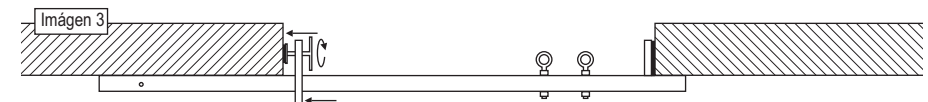
1. Coloca la barra de seguridad dentro del hueco, en el suelo o en antepecho de ventana. La barra debe estar situada fuera del interior en el que vas a trabajar. Los tornillos de conexión tienen que estar de la parte de los trabajadores. Consulta la imagen 1:



2. Asegúrate si la barra está situada en posición horizontal y si está pegada a la pared. Es necesario empotrar la barra apretando la plaqueta lateral a la superficie lateral del hueco. Consulta la imagen 2:

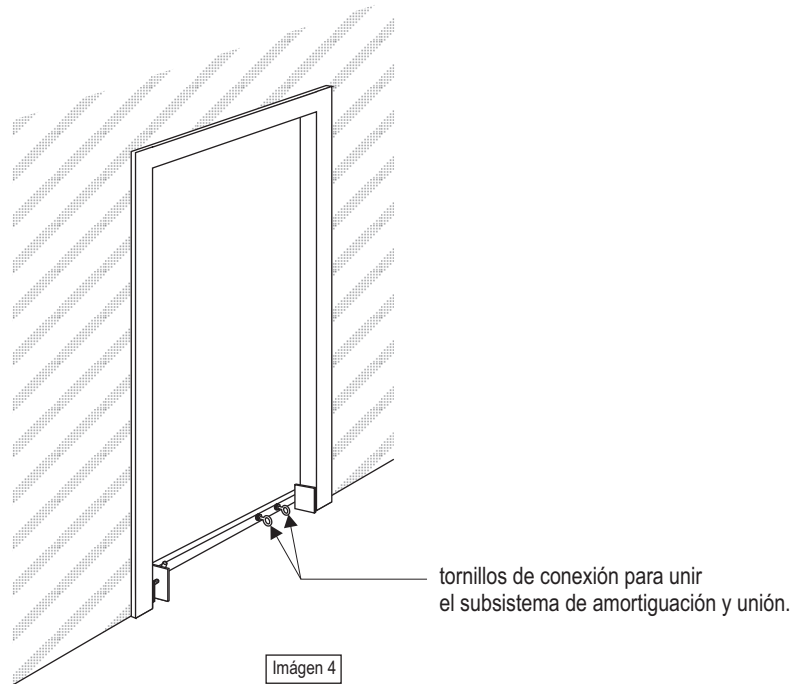


3. Mueve la plaqueta de regulación a la superficie lateral opuesta del hueco. Aprieta la placa de regulación contra la superficie lateral del hueco con el tornillo de regulación. Consulta la imagen 3.



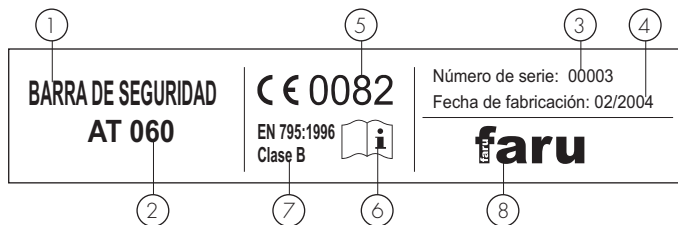
CONEXIÓN DE LA BARRA CON EL EQUIPO DE SEGURIDAD ANTICAIDAS [Consulta la imagen 4.].

1. Conforme a la norma EN 361, el trabajador debe llevar el arnés anticaidas.
2. El subsistema de conexión-amortiguación debe ser conectado con el tornillo de conexión de la barra mediante un mosquetón certificado que cumple con la norma EN 362.
3. El subsistema de conexión-amortiguación debe ser conectado con la argolla frontal o dorsal del arnés anticaidas. Está prohibido conectar el subsistema de conexión-amortiguación a las argollas laterales de la cintura para el trabajo en apoyo. 4. Debajo del lugar de trabajo debe guardarse el espacio libre mínimo para evitar un choque con el suelo o con otros objetos que resaltan. Los detalles de espacio libre mínimo exigido se encuentran en las instrucciones de uso de los componentes respectivos del sistema de protección anticaidas.
5. Durante el trabajo, la cuerda de trabajo debe estar tensada para reducir el tramo de caída libre durante una detención de caída.



PLACA SIGNALÉTICA - IDENTIFICACIÓN DEL EQUIPO

1. tipo de equipo
2. número de referencia de catálogo
3. número de serie de equipo
4. mes y año de producción
5. número de la unidad notificada
6. ¡Atención! lea las instrucciones del usuario
7. número, clase y año de la norma europea
8. identificación de fabricante o distribuidor del equipo



PRINCIPIOS DE EMPLEO DE LA BARRA

- La barra de seguridad debe ser empleada por las personas que poseen una formación adecuada.
- La barra de seguridad puede formar el anclaje únicamente para una persona.
- Antes de utilizar el equipo de seguridad que incluye la barra de seguridad es necesario elaborar e implementar los procedimientos de una posible acción de rescate, con el fin de reducir el riesgo que implican las tareas realizadas con la utilización del sistema de seguridad anticaidas.
- Antes de utilizar la barra de seguridad, hay que rellenar la ficha de uso. La ficha debe ser rellenada únicamente por una persona responsable del equipo de protección. Guardar la ficha durante el período entero de uso de la barra.
- Antes de cada uso de la barra es necesario revisar cuidadosamente si el equipo no presenta rasgos de deterioro o de oxidación. Es necesario comprobar si la barra está instalada firme en el hueco. Asegúrate si la barra está situada en posición horizontal y si está apoyada en la superficie del suelo o del antepecho de la ventana para evitar que la barra se suelte por accidente. Comprueba la conexión de tornillos de conexión de la barra. La inspección debe ser llevada a cabo por el usuario. En caso de detectar deterioros o si hay dudas acerca de la seguridad de su funcionamiento correcto, la barra debe ser retirada de uso.
- Durante el uso de la barra, el usuario debe revisar si todas las conexiones entre todos los elementos del sistema de seguridad empleado están firmes y bien ajustadas.
- Durante el período de uso es necesario revisar cuidadosamente el arnés periódicamente, después de cada año consecutivo a la fecha de entrega del arnés para su empleo. Deben ser inspeccionadas todas las partes de la barra: barra portante, placas de fijación de tornillos de conexión, tuercas y arandelas para detectar posibles rasgos de deterioro mecánico, químico o térmico. El resultado de la inspección debe ser anotado en la ficha de uso de la barra de seguridad. La ficha puede ser rellenada únicamente por un empleado responsable por el equipo de protección.
- La barra de seguridad puede ser empleada durante un período indefinido, aunque después de los 5 años desde el primer empleo debe ser realizada la primera revisión del fabricante. La revisión del fabricante debe ser llevada a cabo por:
 - el fabricante del arnés,
 - una persona autorizada por el fabricante,
 - una empresa autorizada por el fabricante .
- En la primera revisión de fabricante se fijará el período de uso de la barra y la fecha de la próxima revisión de fabricante.
- La barra debe ser retirada de uso y revisada por el fabricante si ha sido usada para frenar una caída o si el funcionamiento correcto de la barra despierta cualquier duda durante una revisión anual o una revisión cotidiana. El empleado responsable por el equipo de protección retira la barra del uso y lo confirma adecuadamente en la ficha de uso.
- Durante su uso, la barra debe ser protegida contra el contacto con aceites, disolventes, ácidos y bases, fuego abierto, trozos de metal caliente y objetos con bordes cortantes.
- Antes de cada uso del sistema de protección anticaidas que incluye la barra de seguridad es necesario revisar si todas las partes del equipo están conectadas correctamente y si no hay conflictos de funcionamiento entre ellas. Además debe ser comprobada su conformidad con las siguientes normas vigentes:
 - EN 361 para el arnés anticaidas,
 - EN 354, EN 355, EN 353-2, EN 360 para subsistemas de unión y amortiguación,
 - EN 362 para conectores (mosquetones),
 - EN 795 para el equipo de conexión y unión.
- La barra de seguridad debe ser almacenada en un lugar seco, aireado y no expuesto a la luz solar, protegido contra la suciedad o daños mecánicos, químicos y térmicos. Antes de su primera entrega para el uso, el arnés debe ser guardado en el embalaje de productor.
- La barra de seguridad debe ser transportada en un embalaje que protege contra la humedad o daños mecánicos, químicos y térmicos (p.ej. en bolsas de tejido impregnado, bolsas de plástico, cajas de plástico o de acero).
- La barra puede ser limpiada con un paño húmedo, con pequeño dosis de detergentes no agresivos. Secar en temperatura interior, alejada de las fuentes de calor. Para alargar la vida útil es posible emplear una capa fina de aceites de protección.
- Queda prohibido realizar cualquier reparación o modificación de la barra.