

faru DUCHA DE SEGURIDAD Y LAVA OJOS TR350

Aplicación: Combinación de ducha de seguridad y lavaojos. La ducha es activada por el tirador y el lavaojos por la maneta. Dos atomizadores liberan el flujo de agua para irrigar los ojos.

Alcachofa: 25,40 cm de diámetro

Válvula de la ducha: 1" válvula de bola acero inoxidable 304 activada mediante el tirador

Cabezales con spray: Dos atomizadores con un tapón para el polvo. Control de flujo interno y filtro para quitar las impurezas del flujo de agua. Poza lavaojos: 30 cm de diámetro. Fabricada en ABS

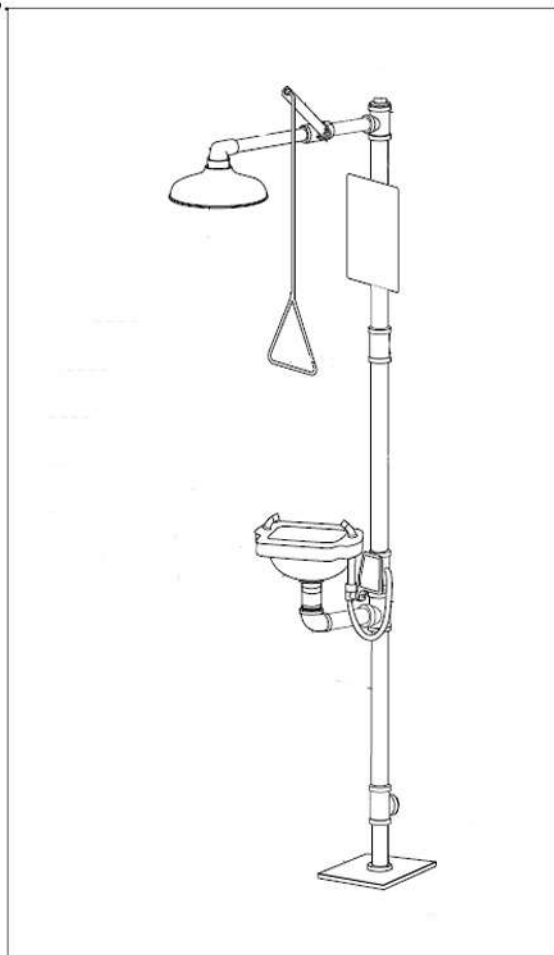
Válvula lavaojos: 3/8" IPS Válvula de bola cromada. Activación mediante uso de la maneta. La unidad permanece en uso hasta que la maneta es llevada de nuevo a la posición de cierre.

Tuberías: d PVC de 1" y de 1/2"

Toma de agua: 1-1/4" BSP/NPT rosca hembra de entrada

Desagüe: 1- 1/4" BSP/NPT rosca hembra de salida

Ensamblaje: Válvula, poza y cabezales son pre-ensamblados en fábrica.

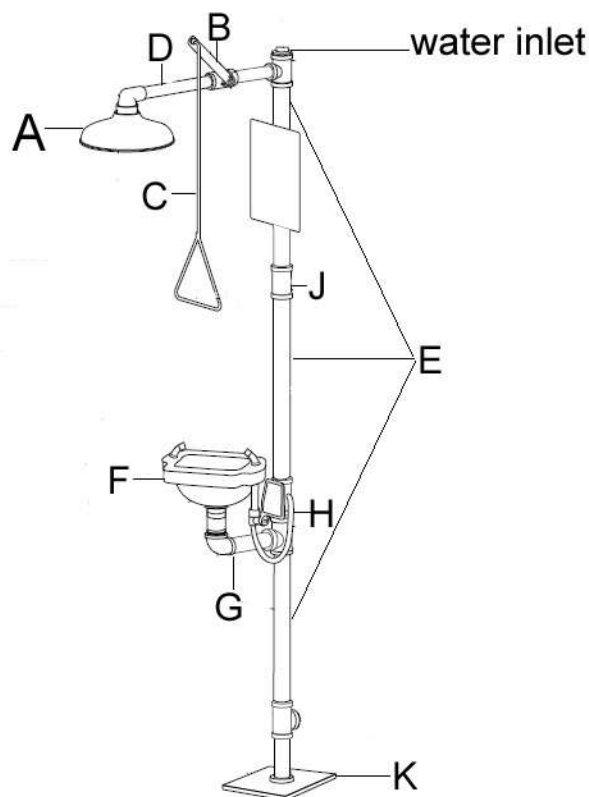


Características del producto

1. Conectar la unidad al suministro de agua disponible. El flujo debe ser suficiente para que todos los componentes de la ducha funcionen simultáneamente.
2. El cabezal de la ducha (alcachofa) es capaz de liberar 76 litros de agua por minuto.
3. El centro del cabezal de la ducha deberá estar ubicado como mínimo de cualquier obstrucción 40cm.
4. El agua deberá cubrir un área de entre 50,8cm a 152cm sobre la superficie del suelo.
5. La válvula de bola está activada en un segundo
6. Pensado para una altura media del usuario de 175 cm.
7. El flujo controlado de baja velocidad enjuagará los ojos completamente y la cara sin dañar al usuario.
8. El lavaojos puede liberar 11.5 litros de agua por minuto.
9. Los productos son fabricados de acuerdo con la normativa EN15154- 1 & 2 y ANSIZ358.1
10. Los tapones protegen los cabezales de las partículas del aire y otros contaminantes.
11. La maneta es fácilmente localizable y utilizable por el usuario.
12. Las manos quedan libres una vez que se ha activado la maneta.
13. La red de abastecimiento debe proporcionar 3 GPM

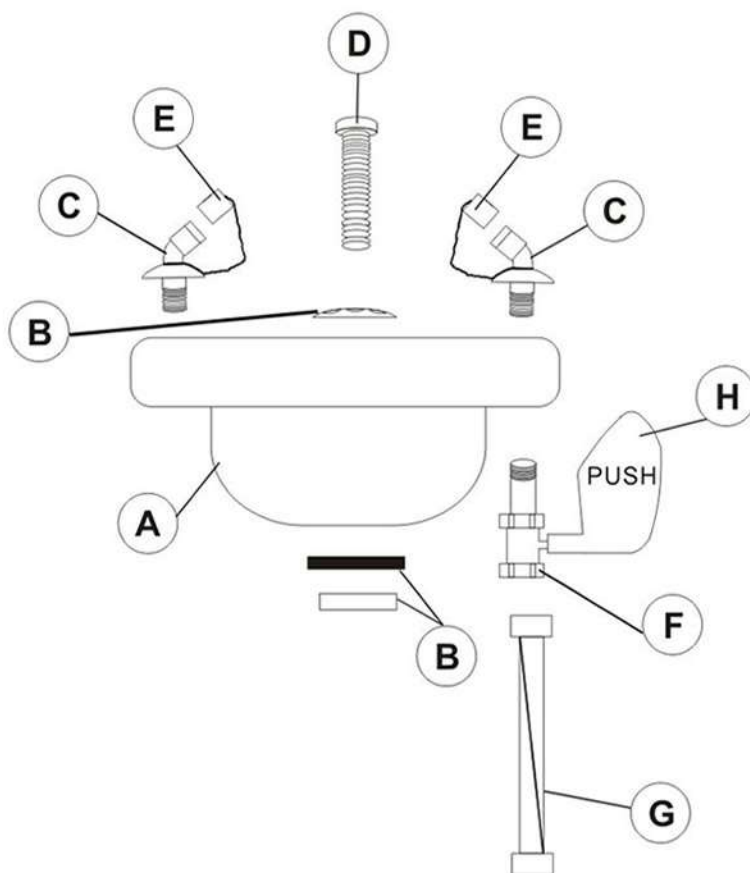
faru DUCHA DE SEGURIDAD Y LAVA OJOS TR350

	Descripción	Descripción	Número de piezas
A	Alcachofa	Alcachofa de plastico	1
B	Válvula de ducha	Válvula de acero inox 304	1
C	Tirador	Acero inoxidable 304	1
D	Tubería conexión ducha	1" PVC	1
E	Pack tuberías	1-1/4" PVC	3
F	Set Poza lavaojos	Ver página 3 para detalle	1
G	Set Tuberías conex lavaojos	PVC	1
H	Maneta	Hierro fundido	1
K	Base	PVC	1
J	Connector	PVC	1



faru DUCHA DE SEGURIDAD Y LAVA OJOS TR350

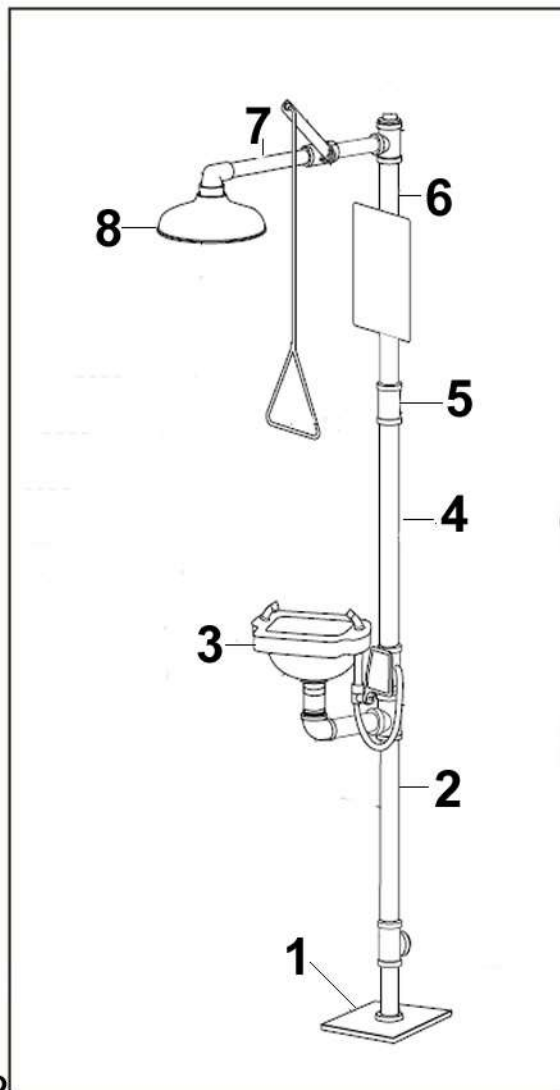
	Nombre	Descripción	Número de piezas
A	Poza	ABS	1
B	Set de desagüe	Pletina, arandela y goma	1 (3 piezas)
C	Cabezales	Pletina de ajuste cromada	2
D	Tornillo desagüe	3/8" tornillo	1
E	Tapón	Tapón plástico con cadena	2
F	Válvula lavaojos	Válvula cromada	1
G	Manguito	Manguito	1
H	Maneta	Hierro fundido	1



faru DUCHA DE SEGURIDAD Y LAVA OJOS TR350

La ducha está diseñada para ser fácilmente instalada en el campo. Básicamente, las unidades se ensamblan de abajo hacia arriba como se describe a continuación:

1. Ensamblaje Pieza 1 (Unir la base a la Parte 2)
2. Ensamblaje Pieza 3 (manguito) a la válvula que hay bajo la maneta
3. Ensamblaje Pieza 4 a la pieza 1.
4. Ensamblar Pieza 7ª la pieza 5
5. Ensamblaje pieza 5 a la pieza 6
6. Conectar la pieza 7 a la pieza 4
7. Conectar la pieza 1 al desagüe del lavaojos/poza
8. Asegurar que la unidad está estable en el suelo.



Notas:

A. Todas las roscas son cónicas y requieren del uso de teflón para asegurar que no hay fugas.

B. Si a la unidad se le aplica un tratamiento epóxico anti corrosión, se debe tener cuidado de no dañarlo durante la instalación. Para un mejor resultado, debe utilizarse una llave grifa

C. Probar la unidad para asegurar que funciona correctamente.

NOTA: Utilizar pegamento de PVC para unir los tramos de tubería de PVC.