

faru®

T612



FICHA TÉCNICA ANCLAJE ANTICAÍDAS BIG 12 (Inoxidable AISI 316)

Descripción: Anclaje anticaídas de chapa de acero plegada.

Certificación: EN795:2012 tipo A + CEN/TS16415 para 2 usuarios

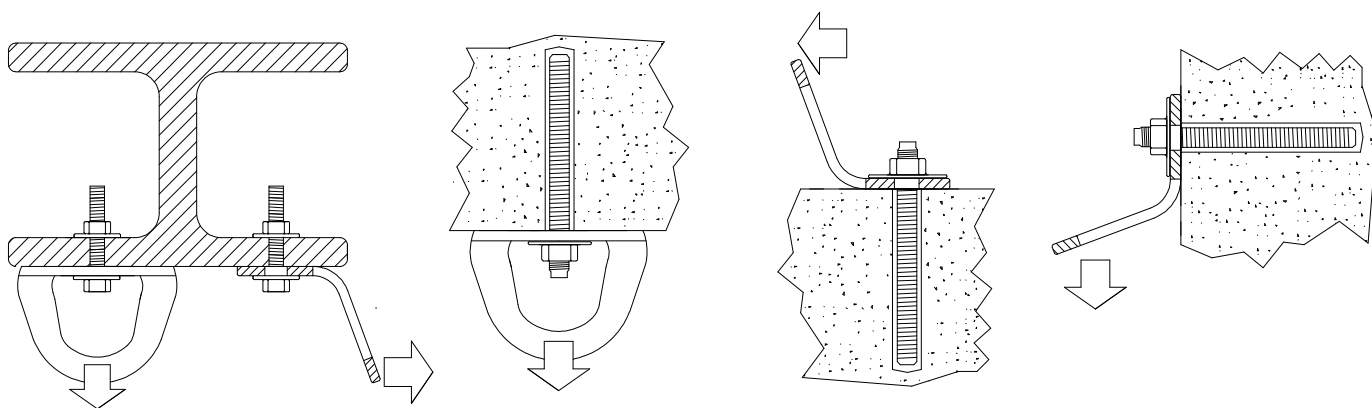
Resistencia BIG 12: 22 KN (5000 lbs) ; **Resistencia última de rotura** > 30 KN; dato informativo únicamente, no apto para cálculo.

Número de usuarios: Máximo 2. (2 usuarios o 1 usuario + 1 rescatador) ; **Anclaje apto para rescate:** Si.

Anclaje apto para instalación de líneas de vida temporales textiles EN795B: Si.

Materiales, peso, dimensiones: Acero inoxidable AISI 316L electropulido de 5 mm. 170 gramos. Base 85 x 50mm, Altura 55 mm.

Número de serie: Si. Único para identificación y documentación de revisiones.



Fijaciones para estructuras de acero: Tornillería M12 inoxidable A4 clase 70

Fijación a estructuras de hormigón:

<p>HORMIGÓN NO FISURADO NON-CRACKED CONCRETE</p> <p>>125</p> <p>HILTI HIT HY200 A* / HITI RE 500V3 * INDEX MOPUR3*/ SIKA ANCHORFIX 3030*</p> <p>M12_A4</p>	<p>HORMIGÓN FISURADO / TECHO CRACKED CONCRETE / OVERHEAD POSITION</p> <p>>165</p> <p>Sin fisuras visibles No visible cracks</p> <p>Hef > 165 mm</p> <p>HILTI HIT HY200 A* + M12_A4</p>
-------------------------------------------------------------------------------------------------------------------------------------------------------------------------------------	--------------------------------------------------------------------------------------------------------------------------------------------------------------------------------------------------------------------

*Fijaciones para hormigón aprobadas en estructuras de hormigón armado C30/37 o superior, sin influencias por distancia a borde, espesor o influencia por proximidad a otras fijaciones. Verificar resistencia en caso de uso de otras fijaciones para hormigón mediante cálculo de fijación. La resistencia del punto de anclaje anticaídas instalado en hormigón queda limitada a la resistencia de cálculo de la fijación para cada caso de instalación. Verificar instrucciones del fabricante de la fijación y rango de temperatura. Varillas de acero inoxidable M12_A4 clase 70.

USO EXCEPCIONAL PARA INSTALACIONES DE CORTA DURACIÓN:

HILTI HUS 3H 10x100 ZINC en hormigón no fisurado C25/30 o superior. Para hormigón fisurado C30/37 o superior la resistencia queda limitada a 16 KN.

HILTI HST3 12X115 ZINC La resistencia queda limitada a 18 KN en hormigón C30/37 no fisurado y a 16 KN en hormigón fisurado C30/37 o superior.

Estas 2 fijaciones zincadas son válidas únicamente para un tiempo de instalación reducido, sin posibilidad de aparición de corrosión en la fijación. Válidas únicamente para trabajos temporales o para obras de construcción de corta duración. Los anclajes BIG que hayan sido instalados mediante fijaciones zincadas no podrán ser reutilizados posteriormente en instalaciones permanentes debido al riesgo de contaminación y oxidación en la zona de la arandela.

Otras fijaciones: consultar validez con el fabricante: omega@omegaanchors.com

IMPORTANTE:

Esta ficha técnica es un resumen e incluye datos informativos únicamente. Es obligatorio leer las instrucciones completas del anclaje BIG 12 antes de la instalación y uso de este anclaje anticaídas. Ver instrucciones de uso y compatibilidad de todos los equipos y componentes asociados que forman el sistema anticaídas.

OMEGA ANCHORS SL (CIF99465148) Fabricado en España.