

PUNTO DE ANCLAJE 2 PUNTOS

REF: PT153

DESCRIPCIÓN

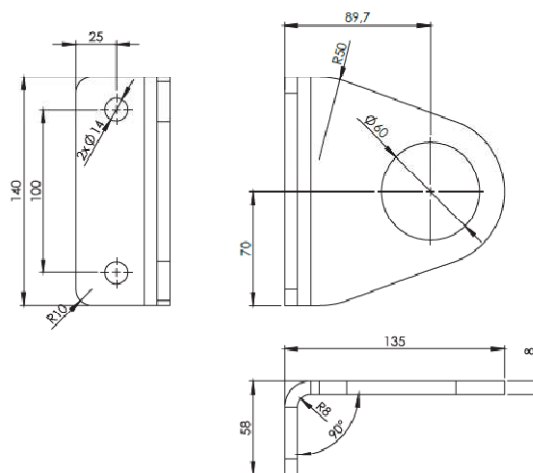
El punto de anclaje PT153 es un punto de anclaje clase 1 conforme a la Norma EN 795. Está diseñado para conectar Sistemas de protección individual contra caídas ya sea en superficies verticales, horizontales o en plano inclinado.

Ha de sujetarse a una estructura fija mediante un sistema de dos tornillos inoxidables M12, dependiendo la resistencia final de la superficie donde se coloca.



CARACTERÍSTICAS TÉCNICAS

Material	Acero Inoxidable AISI 304
Resistencia	32 kN
Superficie de instalación	Varias.
Resistencia en Hormigón	12 kN (con anclajes expansivos M12)
Resistencia en Estructura metálica	32kN (Tornillería M12 inoxidable)
Dimensiones	135x140mm
Peso	1,10 Kg



UTILIZACIÓN

Este anclaje ha de ser fijado permanentemente a la estructura, ya sea vertical, horizontal o inclinada.

El equipo ha de ser revisado cada 12 meses, bien por el fabricante o bien por una persona autorizada. La revisión ha de ser reflejada en la ficha de mantenimiento

Su vida útil es de 5 años desde la fecha de primera utilización (ha de ser anotada en la ficha de mantenimiento), salvo que haya sufrido una caída, caso que requiere de su retirada inmediata.



UNE EN 795 2012 Clase A
EPI categoría III
Directiva 89/686/CEE

Distribuido por: