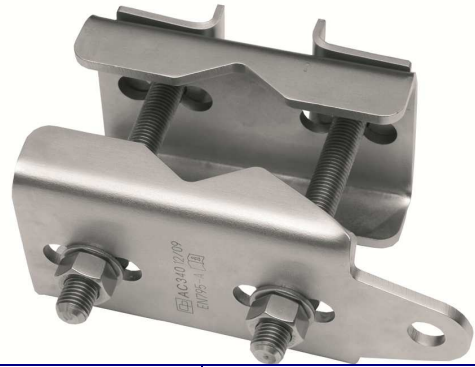


FICHA TÉCNICA

Anclaje de cepo para andamio Ref. PC340



Descripción

Punto de anclaje permanente en acero inoxidable de 6mm.

Se puede colocar sobre diversos tipos de tubos metálicos de diámetro máx. 90 mm o bien perfiles de secciones equivalentes.

Incluye todas las piezas necesarias.



Especificaciones técnicas

Resistencia del sistema > 1 kN.

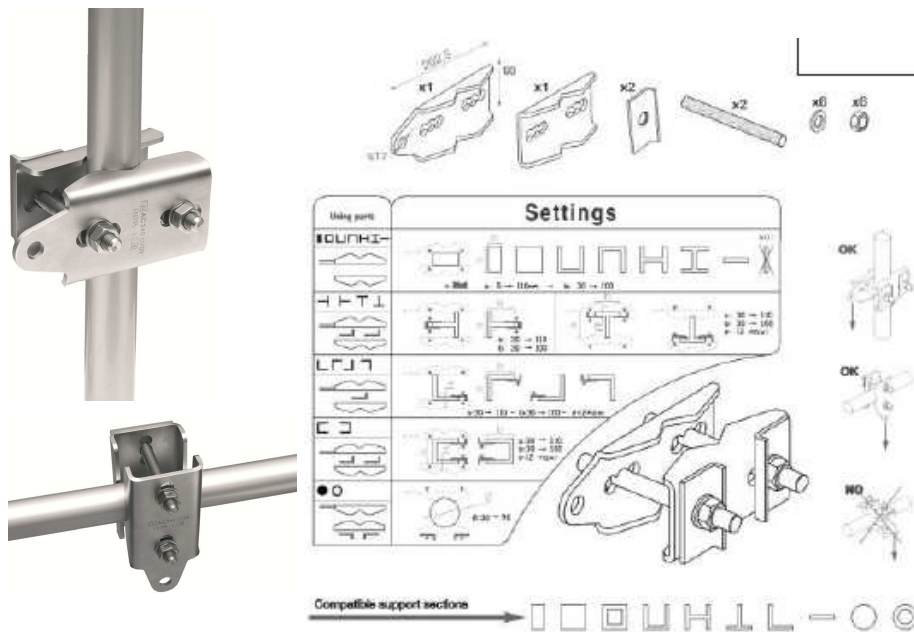
Peso: 2,5 Kg.

Diámetro del orificio de anclaje 17 mm.

Dimensiones de la placa de anclaje: 208 x 97 mm.

Dimensiones de la placa opuesta: 155 x 97 mm.

EN 795 clase A
Anexo II de la Directiva
89/686/EEC



Aviso importante

Seguir las instrucciones indicadas por el fabricante.

FARU, S.L
PLATAFORMA LOGÍSTICA DE ZARAGOZA
EDIFICIO PLAZA, C/ TARENTO, NAVE 5
50197 (Zaragoza) – ESPAÑA
www.faru.es tel: (34) 976 463737 fax: (34) 976 503732

Distribuido por: