



**A!**  
FUNCIÓN  
ANTIPÁNICO

### K70001

#### DESCENDEDOR ANTIPÁNICO

- PESO:** 345 g
- CUERDA:** Ø10,5 - 12 mm semiestática
- NORMA:** EN 341-A, EN 12841-C
- VEL.DESCENTSO:** 2 m/segundo
- PROPIEDADES:** Aluminio con acabado anodizado negro  
Equipado con un sistema de bloqueo antipánico  
Peso admitido 30-130 Kg.  
(Rescate hasta 200 Kg)



**A!**  
FUNCIÓN  
ANTIPÁNICO

### K70021

#### DESCENDEDOR ANTIPÁNICO

- PESO:** 450 g
- CUERDA:** Ø10 - 11 mm semiestática
- NORMA:** EN 341-2B, EN 12841-C
- VEL.DESCENTSO:** 2 m/segundo
- PROPIEDADES:** Cuerpo de aluminio. Acabado anodizado negro.  
Puede usarse tanto para ascenso como para descenso.  
Peso admitido 150 Kg.  
(Rescate hasta 150 Kg)



### AO41

#### DESCENDEDOR LORY PRO

- PESO:** 360 g
- CUERDA:** Ø9-12 mm (EN12841) / Ø11mm (EN341) / 10,5-11mm (EN341)
- NORMA:** EN 341 Clase A, EN 12841 Tipo C, EN 358, EN 795 Tipo B
- PROPIEDADES:** Apto ascenso y descenso en acceso mediante cuerda EN12841  
Posicionador trabajos sujeción EN 358  
Descenso en rescate EN341



**A!**  
FUNCIÓN  
ANTIPÁNICO

### AO31

#### DESCENDEDOR ANTIPÁNICO

- PESO:** 430 g
- CUERDA:** Ø 9-12 mm (EN12841) / Ø 11mm (EN341)
- NORMA:** EN 12841-C:2006, EN 341-2A:2011
- VEL.DESCENTSO:** 2 m/s
- PROPIEDADES:** Función antipánico  
Número max. personas: 1 (EN12841)  
En rescate: 2 (EN341)



### TRAMOS DE CUERDA PREPARADA Ø 11 MM KRATOS

- PRESENTACIÓN:** Tramos preparados con guardacabos superior
- NORMA:** EN 1891: Clase A
- DIÁMETRO:** Ø 11 mm
- MATERIAL:** Poliamida
- PROPIEDADES:** Resistencia estática con nudo en 8 15 kN

REFERENCIA	DESCRIPCIÓN	PESO
<b>FA2010310</b>	CUERDA Ø11 MM 10 M	1,50 kg
<b>FA2010320</b>	CUERDA Ø11 MM 20 M	2,55 kg
<b>FA2010330</b>	CUERDA Ø11 MM 30 M	3,60 kg

## faru



### CUERDA PERFORMANCE STATIC 10,5MM

- PRESENTACIÓN:** Carretes de 200 metros. Posibilidad de tramos por metro.
- NORMA:** EN 1891: Clase A
- COLOR:** Blanco
- DIÁMETRO:** Ø10,5 mm
- MATERIAL:** Multifilamentos continuos de poliamida alta resistencia
- PROPIEDADES:** Diseñada para trabajos en altura y de difícil acceso

Opciones disponibles:

<b>EDS10L</b>	BOBINA DE 200 METROS
<b>EDS10LM</b>	CORTE POR METRO



### CUERDA SEMIESTATICA VARIOS GROSORES

- PRESENTACIÓN:** Carretes de 200 metros. Posibilidad de tramos por metro.
- NORMA:** EN 1891: Clase A
- DIÁMETRO:** Ø10,5 mm, 11 mm y 12 mm
- MATERIAL:** Poliamida
- PROPIEDADES:** Resistencia estática con nudo en 8 15 kN  
FA7000098 - NUDO EXTRA para los tres grososres

Opciones disponibles:

	TAMAÑO	PESO	ELONG	RESIST. MAX.
<b>FA7001099</b>	Ø10,5 mm	73 g/m	2,90 %	30,3 KN
<b>FA7001199</b>	Ø11 mm	77 g/m	2,50 %	32,4 KN
<b>FA7001299</b>	Ø12 mm	85 g/m	2,30 %	40,3 KN



\*solo para usos auxiliares



### CUERDA AUXILIAR KERMANTLE POLIAMIDA

- PRESENTACIÓN:** Disponible en rollos de 200m, 160m y 125 m
- MATERIALES:** Fabricada con poliamida termofijada 100% Blanco en stock. Otros colores bajo pedido

Opciones disponibles:

<b>PL110</b>	CUERDA 10.5 MM 200 M
<b>PL120</b>	CUERDA 12 MM 160 M
<b>PL140</b>	CUERDA 14 MM 125 M

faru



KIT DESCENDEDOR

- NORMA:** EN 341 CLASE C
- VELOCIDAD:** Velocidad de rescate entre 0,5/2,0 m/s  
Dispositivo de descenso, cuerda de trabajo de 11mm
- INCLUYE:**  
3 conectores, 1 boga, 1 cuchillo (cortar cuerda herido)  
1 bolsa de transporte

Opciones disponibles:

- PAR10** DESCENDEDOR 10 M
- PAR20** DESCENDEDOR 20 M
- PAR30** DESCENDEDOR 30 M
- PAR40** DESCENDEDOR 40 M
- PAR50** DESCENDEDOR 50 M



DESCENDEDOR EVACUACION 20-40 M

- MATERIALES:** Aleación de aluminio y acero de alta resistencia
- NORMA:** EN 341:2011 Clase 1B
- VELOCIDAD:** 0,8 m / segundo sea cual sea el peso, (máx. 150 kg)
- PROPIEDADES:** Incluye 2 conectores de doble acción de bloqueo automático  
Incluye una cuerda semi estática trenzada de Ø9,6 mm  
Altura máxima de descenso: 300 m.

Opciones disponibles:

- K70112** DESCENDEDOR 20M
- K70114** DESCENDEDOR 40M



DISPOSITIVO DE EVACUACIÓN Y RESCATE 20-40 M

- MATERIALES:** Diseñado en aleación de aluminio y acero de alta resistencia
- NORMA:** EN 341:2011-1A, EN 1496:2007 Clase B
- VELOCIDAD:** 0,8 m / segundo sea cual sea el peso, (máx. 225 kg)
- PROPIEDADES:** Incluye 2 conectores de doble acción de bloqueo automático  
Incluye una cuerda semi estática trenzada de Ø9,6 mm  
Altura máxima de ascenso y descenso: 300 m.

Opciones disponibles:

- K70212** DESCENDEROR EVACUADOR 20 M
- K70214** DESCENDEROR EVACUADOR 40 M



### KIT EVACUACIÓN

- NORMA:** EN 341/2B EN 12841/C, EN 362/B, EN795/B, EN 566, EN 12278,
- DESCRIPCIÓN:** Kit polivalente de rescate. Permite el rescate en ascenso unos metros pero su principal finalidad es el descenso controlado del accidentado.
- COMPOSICIÓN:** Descendedor, cuerda de evacuación, 2 anillas de anclaje, 2 conectores, 2 bloqueadores, una cuerda de 5m, 1 cuerda verde de mando, 2 poleas, eslabones, bolsa, etc.

#### Opciones disponibles:

- FA7002720** KIT EVACUACIÓN 20M (5,10 KG)
- FA7002730** KIT EVACUACIÓN 30M (6,95 KG)
- FA7002750** KIT EVACUACIÓN 50M (8,63 KG)



### KIT AUTO- EVACUACIÓN

- NORMA:** EN 341/2B EN 12841/C, EN 362/B, EN795/B, EN566, EN 12278, EN 1498/B, EN 1891/A
- DESCRIPCIÓN:** Kit de autoevacuación, sencillo y ligero, puedes usarse desde un puesto en que el arnés no sea obligatorio. Permite una evacuación hacia abajo.
- COMPOSICIÓN:** Descendedor, cinta de evacuación, cuerda de evacuación, 2 anillas de anclaje, 4 conectores, 1 triángulo de evacuación, bolsa de transporte de 58 l,

#### Opciones disponibles:

- FA7002520** KIT AUTO-EVACUACIÓN 20M (4,80 KG)
- FA7002530** KIT AUTO-EVACUACIÓN 30M (5,65 KG)
- FA7002550** KIT AUTO-EVACUACIÓN 50M (7,33 KG)



### FA7003100

#### EASYLIFT, SISTEMA DE REENVÍO PARA RESCATE/EVACUACIÓN

- NORMA:** EN 341/2B EN 12841/C, EN 362/B, EN795/B, EN566, EN 12278, EN 1498/B, EN 1891/A
- DESCRIPCIÓN:** Sistema premontado, rápido y fácil de utilizar. Permite liberar rápidamente a una víctima de caída de altura. Desmultiplicación 1:5
- COMPOSICIÓN:** 2 eslabones rápidos, 2 poleas dobles, 2 bloqueadores ventrales, 5 m de cuerda trenzada, red



#### PERTIGA RESCATE 0,75-3,0 M Y GANCHO Ø60 MM

- NORMA:** EN 362 , EN 12275 (ambas el gancho)
- DESCRIPCIÓN:** Pértiga para rescate del accidentado. Equipada con una protección que impide que la cabeza de la pértiga se retuerza. Incluye bolsa de almacenamiento
- Gancho compatible con la pértiga: se adquiere por separado.
- MATERIALES:** Fibra de vidrio (pértiga) y aluminio (gancho)

#### Opciones disponibles:

- FA7002000** PÉRTIGA DE RESCATE (0,90 KG)
- FA5021860** GANCHO Ø60 MM PARA PÉRTIGA (0,44 KG)

**CD202****BLOQUEADOR DE CUERDA DERECHO**

<b>NORMA:</b>	EN 567
<b>PESO:</b>	220 g
<b>MATERIAL:</b>	Aluminio
<b>DIMENSIONES:</b>	134 x 90 x 28 mm
<b>Ø CUERDA</b>	8-13 mm
<b>PROPIEDADES:</b>	Es un ascendedor de pecho sin empuñadura para ascenso o aseguramiento en cuerda .

**CD212****PUÑO DE ASCENSIÓN DERECHO**

<b>NORMA:</b>	EN 567
<b>PESO:</b>	280 g
<b>MATERIAL:</b>	Aluminio
<b>DIMENSIONES:</b>	207 x 100 x 28 mm
<b>Ø CUERDA</b>	8-13 mm
<b>PROPIEDADES:</b>	Es un ascendedor de pecho con empuñadura para ascenso o aseguramiento en cuerda .

**CD302****DESCENDEADOR EN OCHO**

<b>NORMA:</b>	EN 567
<b>PESO:</b>	90 g
<b>MATERIAL:</b>	Aluminio
<b>DIMENSIONES:</b>	108 x 80 x 7 mm
<b>PROPIEDADES:</b>	Su forma cuadrada evita que las cuerdas se retuerzan. Compacto y ligero.

**FA7001600****POLEA ATEX**

<b>ATEX:</b>	zona 1
<b>NORMA:</b>	EN 12278
<b>PESO:</b>	10,25 Kg
<b>MATERIAL:</b>	Aluminio Ø45 mm
<b>RES. A ROTURA:</b>	40 KN
<b>Ø CUERDA</b>	9-16 mm
<b>CARGA MAX:</b>	1000 kg

**FA6003603****MULTIPLICADOR AMARRES**

<b>PESO:</b>	0,053 Kg
<b>MATERIAL:</b>	Aluminio
<b>DIMENSIONES:</b>	Ø25mm/Ø19mm x 3
<b>RES. A ROTURA:</b>	45 kN

**FA6003605****MULTIPLICADOR AMARRES**

<b>PESO:</b>	0,21 Kg
<b>MATERIAL:</b>	Aluminio
<b>DIMENSIONES:</b>	Ø27mm/Ø19mm x 5
<b>RES. A ROTURA:</b>	45 kN



### FA7001300

PEDAL DE ASCENSO

- PESO:** 240 g
- MATERIAL:** Cinta ajustable poliéster 45 mm
- DIMENSIONES:** Longitud de 1-1.5 m
- APLICACIÓN:** Fijada sobre un puño de ascensión permite el remonte sobre cuerda



### PTU420

POLEA DE REENVÍO

- NORMA:** EN 12278
- PESO:** 105 g
- MATERIAL:** Aluminio
- DIMENSIONES:** 80 x 44 x 37 mm
- RES. A ROTURA:** 25 kN
- CARGA LÍMITE:** 5 kN
- FACTOR SEGUR:** 5:1
- Ø CUERDA:** <13,5 mm
- Ø ORIFICIO:** 16 mm



### PTU421

POLEA DE REENVÍO

- NORMA:** EN 12278
- PESO:** 160 g
- MATERIAL:** Aluminio
- DIMENSIONES:** 90 x 70 x 37 mm
- RES. A ROTURA:** 25 kN
- CARGA LÍMITE:** 5 kN
- FACTOR SEGUR:** 5:1
- Ø CUERDA:** <13,5 mm
- Ø ORIFICIO:** 16 mm



### PTU430

POLEA DE REENVÍO

- NORMA:** EN 12278
- PESO:** 257 g
- MATERIAL:** Aluminio
- DIMENSIONES:** 122 x 80 x 38 mm
- RES. A ROTURA:** 30 kN
- CARGA LÍMITE:** 6 kN
- FACTOR SEGUR:** 5:1
- Ø CUERDA:** <15 mm



### PTU431

POLEA DE DOBLE REENVÍO

- NORMA:** EN 12278
- PESO:** 470 g
- MATERIAL:** Aluminio
- DIMENSIONES:** 162 x 80 x 63 mm
- RES. A ROTURA:** 30 kN
- CARGA LÍMITE:** 6 kN
- FACTOR SEGUR:** 5:1
- Ø CUERDA:** <15 mm



### CD101

POLEA DOBLE TIROLINA

- NORMA:** EN 12278
- PESO:** 250 g
- DIMENSIONES:** 103 x 90 x 33
- Ø CUERDA:** <13 mm
- PROPIEDADES:** Gavillas de aluminio montadas sobre bujes autolubrificantes para mayor eficiencia. Acepta hasta 3 mosquetones.



## PX902

PROTECTOR DE CUERDA EN ESQUINAS HASTA Ø 16MM

- PESO:** 850 gr
- MATERIALES:** Acero inoxidable
- DIMENSIONES:** 120 x 175,5 mm
- PROPIEDADES:** Útil para proteger cuerdas de trabajo vertical, equipos anticaídas deslizantes flexibles y puntos de anclaje textiles ante esquinas de balcones, áticos, etc.



## PX903

PROTECTOR DE 2 CUERDAS EN ESQUINAS HASTA Ø 16MM

- PESO:** 1300 gr
- MATERIALES:** Acero inoxidable
- DIMENSIONES:** 180 x 175,5 mm
- PROPIEDADES:** Útil para proteger cuerdas de trabajo vertical, equipos anticaídas deslizantes flexibles y puntos de anclaje textiles ante esquinas de balcones, áticos, etc.



## PX905

PROTECTOR DE 4 CUERDAS EN ESQUINAS HASTA Ø 16MM

- PESO:** 620 g
- MATERIALES:** Acero y poliamida
- DIMENSIONES:** 300 x 125 mm
- PROPIEDADES:** Estructura articulada para adaptarse mejor a la superficie



## PX907

PROTECTOR CUERDA CONFIGURABLE

- MATERIALES:** Aluminio y acero inox
- DIMENSIONES:** 119 x 90 x 47,5 mm
- PROPIEDADES:** Permite conectar varios entre si para adaptarlo al lugar de trabajo.

Necesario para conexión:

- PZ090** MAILLON USO PERMANENTE



## PAY033

ESTABILIZADOR DEL GUARDACABOS EN EL MOSQUETÓN

- PESO:** 20 g
- MATERIALES:** EPDM
- DIMENSIONES:** 61 x 50 x 30 mm
- PROPIEDADES:** Para usar con cuerdas de Ø 12-14 mm



## PX901

FUNDA PROTECTORA PARA CUERDA CON VELCRO

- PESO:** 120 g
- MATERIALES:** Poliéster y PVC
- DIMENSIONES:** 795 mm
- PROPIEDADES:** Para usar con las líneas temporales de cuerda. Protegen a la cuerda del borde de la azotea



### PAY1

MUÑEQUERA HERRAMIENTAS

**CARGA MAX:** 2 Kg

**PROPIEDADES:** Evita la caída de herramientas  
Cierre de velcro



### PAY2

MUÑEQUERA ELÁSTICA

**CARGA MAX:** 2 Kg

**LONGITUD:** cable máx. 120 cm

**RESISTENCIA:** 15 daN

**PROPIEDADES:** Evita la caída de herramientas para la protección de los viandantes.



### PAY3

RETRÁCTIL SUJETA HERRAM.

**PESO:** 12 g

**CARGA MAX:** 2 Kg

**DIMENSIONES:** Ø 8,0 cm x 3,0 cm

**LONGITUD:** Cuerda + mosquetón: 115 cm

**RESISTENCIA:** 35daN

**PROPIEDADES:** Evita la caída de herramientas



### PA100

SILLA TEXTIL

**DIMENSIONES:** 53x19 cm

**PROPIEDADES:** Utilizar en combinación con dispositivos de ascenso/descenso tipo Safety Roll (S100)  
Debe utilizarse siempre con un dispositivo anticaídas



### PA200

SILLA RÍGIDA

**DIMENSIONES:** 530 x 270 mm

**PROPIEDADES:** Utilizar en combinación con dispositivos de ascenso/descenso tipo Safety Roll (S100)  
Debe utilizarse siempre con un dispositivo anticaídas



### PAY100

PORTAMATERIAL ARNÉS

**PESO:** 25 g

**CARGA MAX:** 5 Kg

**DIMENSIONES:** 108 x 54 x 14 mm

**RESISTENCIA:** Carga rotura: 25 Kg

**PROPIEDADES:** Diseñado para colocar en cinturón





 APTO PARA 1 USUARIO

### K10901

#### CINTA TRAUMA (PAR)

- PESO:** 86 g
- MATERIAL:** Poliéster y bucles de acero
- PROPIEDADES:** Compacta y ligera  
Fácil de colocar en el arnés

PAY202 PAY201



 APTO PARA 1 USUARIO

#### CINTA TRAUMA (UNIDAD)

- PESO:** 89 g
- MATERIAL:** Poliéster
- PROPIEDADES:** Cinta para colgar del arnés  
Disponible opción con conector

#### Opciones disponibles:

- PAY201** UNIDAD CINTA 120 CM
- PAY202** UNIDAD CINTA 105 CM



 APTO PARA 1 USUARIO

**AJUSTABLE**  
para niños y adultos

### DX301

#### TRIÁNGULO DE RESCATE

- NORMA:** EN 1498
- DIMENSIONES:** 1310 x 970 mm
- MATERIAL:** Poliamida, cinta de poliéster y PCV
- PROPIEDADES:** Apto operaciones de evacuación



### DX018

#### CAMILLA ALUMINIO

- DIMENSIONES:** 2185 x 500 x 120 mm
- PESO:** 4,7 kg
- MATERIALES:** Poliéster y aluminio
- CARGA MAX:** 120 kg
- PROPIEDADES:** Rescate y evacuación de heridos  
Con dos cintas de conexión rápida para sujetar al herido

 BAJO PEDIDO



### DX020

#### KIT RESCATE ESPACIOS CONF.

- DIMENSIONES:** 2435 x 920 mm
- PESO:** 6,26 Kg
- CARGA MAX:** 500 kg
- CONTENIDO:** El set incluye camilla, bolsa de transporte, eslingas para el transporte horizontal, cuerda de 12 mm para el transporte vertical, 4 asas adicionales para el transporte por un grupo de personas y mosquetón PZ011.

 BAJO PEDIDO



### DX030

#### KIT RESCATE ACERO INOX

- DIMENSIONES:** 2125 x 585 x 185 mm
- PESO:** 16 kg
- CARGA MAX:** 450 kg
- CONTENIDO:** El set incluye una camilla de acero inoxidable, dos eslingas para el transporte horizontal, correas para el transporte y 4 conectores PZ011i



**PANTALLA DE PRIVACIDAD**

- PESO:** 4,70 kg
- DIMENSIONES:** 1,80 x 1,80 m;
- SEGMENTOS:** Se compone de 4 módulos de 180 x 180
- APLICACIÓN:** Protección y separación para trabajos que requieran privacidad

Opciones disponibles:

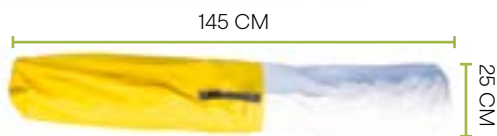
- GTO11** PANTALLA PRIVACIDAD ROJA 1,80 M
- GTO11A** PANTALLA PRIVACIDAD AZUL 1,80 M

Opciones disponibles bajo pedido:

- GTO11R** PANTALLA ROJA REFLECTANTE 1,80 M
- GTO11AR** PANTALLA AZUL REFLECTANTE 1,80 M
- GTO11L** PANTALLA ROJA LOGO PERSONAL. 1,80 M
- GTO11AL** PANTALLA AZUL LOGO PERSONAL. 1,80 M
- GTO20E** PIE ESTABILIZADOR



Incluye bolsa de transporte:



-  Punto central reforzado
-  Ventanas con malla
-  Bisagras reforzadas de aluminio
-  Montaje ultrarrápido
-  Estructura de fibra de vidrio de 12 mm

Aplicación óptima:



**GTO10**

**TIENDA PORTÁTIL 180 X 180 X 180 CM**

- PESO:** 10 kg
- DIMENSIONES:** Abierta: 180 x 180 x 180 cm, plegada: 140 x 25 x 25 cm

- TIEMPO MONTAJE:** 3 min
- PROPIEDADES:** Ventanas laterales en ambos lados, hecha de poliéster



### PTH30

#### ARNÉS CINTURA FOREST. CLICK

- PESO:** 1780 g
- NORMA:** EN 358, EN 813
- PROPIEDADES:** Puntos de anclaje ventral y laterales, cinturón y perneras acolchadas, transpirable. Cierre rápido tipo click

Aplicación:

RETENCIÓN:	POSICIONAMIENTO:	ANTICAÍDA:	ACCESO CUERDA:
✓	✓		✓



### PTH50

#### ARNÉS CINTURA ASIENTO INTEGRADO

- PESO:** 2500 g
- NORMA:** EN 358, EN 813
- PROPIEDADES:** Puntos de anclaje ventral y laterales, cinturón y perneras acolchadas, transpirable. Incluye un asiento ergonómico integrado

Aplicación:

RETENCIÓN:	POSICIONAMIENTO:	ANTICAÍDA:	ACCESO CUERDA:
✓	✓		✓

NOVEDAD



### PAY82280

#### SACO LANZAR PIEL 280 G

- CAJA:** 1 ud
- PESO:** 280 g
- MATERIALES:** Acero, plomo, piel y poliéster
- APLICACIÓN:** Trabajos forestales y de poda
- PROPIEDADES:** Apto uso salvarramas PTU900



### PAY053

#### ASEGURADOR MOTOSIERRA 1,3 M

- CAJA:** 1 ud
- DIMENSIONES:** Anchura 25 mm
- MATERIALES:** Poliéster
- APLICACIÓN:** Asegurar motosierra en alturas
- PROPIEDADES:** Resistencia estática 5 kN  
Factor de seguridad 7:1  
Resiste 50 Kg de peso



### PTU900

#### SALVARRAMAS 1,2 M

- CAJA:** 1 ud
- PESO:** 280 g
- NORMA:** EN 795 CLASE B
- DIMENSIONES:** 1,2 m
- PROPIEDADES:** Resistencia estática 15 kN  
Cuerda acabada con aros de diferentes diámetros



### DR100

TREPOLÍN DE ACERO PARA ÁRBOL

- PESO:** 3,75 kg
- MATERIALES:** Acolchado de fieltro y cuero, acero, y tejido impermeable
- APLICACIÓN:** Trabajos en árboles
- PROPIEDADES:** Permiten ascender y descender con el mínimo esfuerzo  
Incluyen solamente pinchos grandes



### TREPOLÍN POSTE MADERA

- PESO:** 7,60 kg
- MATERIALES:** Acero recubierto, tejido recubierto impermeable, goma
- APLICACIÓN:** Trabajos en árboles
- PROPIEDADES:** Permiten ascender y descender con el mínimo esfuerzo

Opciones disponibles:

- PP101** Ø 220-340 MM
- PP102** Ø 280-400 MM



### PP103

TREPOLÍN POSTE MADERA

- PESO:** 7,60 kg
- MATERIALES:** Acero recubierto, tejido recubierto impermeable, goma
- APLICACIÓN:** Trabajos en árboles
- PROPIEDADES:** Permiten ascender y descender con el mínimo esfuerzo



### PP501

TREPOLÍN ÁRBOL SENCILLO

- PESO:** 3,75 kg
- MATERIALES:** Acolchado de fieltro y cuero, acero, y tejido impermeable
- APLICACIÓN:** Trabajos en árboles
- PROPIEDADES:** Permiten ascender y descender con el mínimo esfuerzo  
Incluyen solamente pinchos grandes



### PP504

TREPOLÍN ÁRBOL

- PESO:** 4,8 kg
- MATERIALES:** Acolchado de fieltro y cuero, acero, y tejido impermeable
- APLICACIÓN:** Trabajos en árboles
- PROPIEDADES:** Permiten ascender y descender con el mínimo esfuerzo  
Incluyen pinchos grandes y pequeños



TREPOLÍN POSTE HORMIGÓN

- PESO:** 7,60 kg
- MATERIALES:** Acero recubierto, tejido recubierto impermeable, goma
- APLICACIÓN:** Trabajos en árboles
- PROPIEDADES:** Permiten ascender y descender con el mínimo esfuerzo

Opciones disponibles:

- PP401** Ø 220-340 MM
- PP402** Ø 280-400 MM

 BAJO PEDIDO



A



Bolsa incluida

NOVEDAD



Bolsa incluida

**APTO**  
ELECTRICISTAS

### PER1

PÉRTIGA DIELÉCT. ROSCA

**LONGITUD:** 2,06 - 8,07 m  
**PESO ADMITIDO:** H: 1,10 Kg, V:20 Kg  
**VOLTAJE TRAB.:** Max 440 kV extendida  
**PESO:** 3,84 Kg  
**PROPIEDADES:** Conexión sup. rosca

### PER4

PÉRTIGA DIELÉCT. UDI

**LONGITUD:** 2,24 - 8,18 m  
**PESO ADMITIDO:** H: 1,10 Kg, V:20 Kg  
**VOLTAJE TRAB.:** Max 440 kV extendida  
**PESO:** 3,96 Kg  
**PROPIEDADES:** Conexión sup. bayoneta UDI



### OPCIÓN 1



### OPCIÓN 2



B

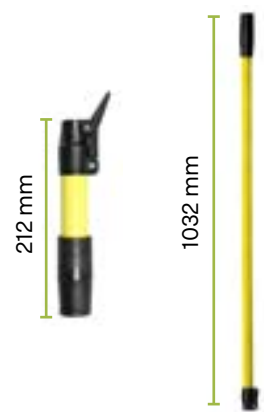


### PER7

SUJETA GANCHOS A ROSCA

**PESO:** 0,15 kg  
 Insertable rosca  
**PROPIEDADES:** Permite colocar múltiples ganchos con una sola pértiga

B



PER5

PER2

CONVERSOR ROSCA A BAYONETA UDI

**NORMA:** EN795  
**PESO:** 200 - 450 g  
**Opciones disponibles:**

**PER5** CONECTOR UDI CORTO  
**PER2** CONECTOR UDI LARGO

C

### PERO



### PER9



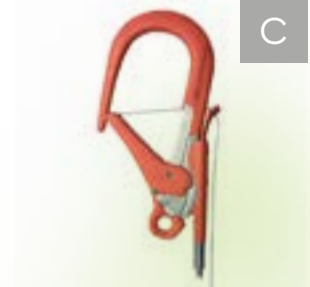
GANCHOS PARA PÉRTIGA

**NORMA:** EN 795  
**PESO:** 900 - 750 g

**Opciones disponibles:**

**PERO** GANCHO Ø 90 MM  
**PER9** GANCHO Ø 75 MM

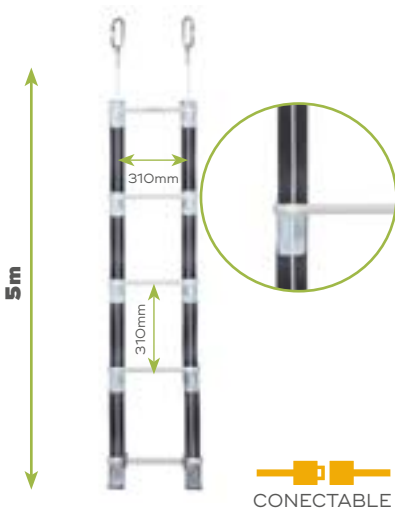
C



### PER3

GANCHO Ø100 MM UDI AISLADO

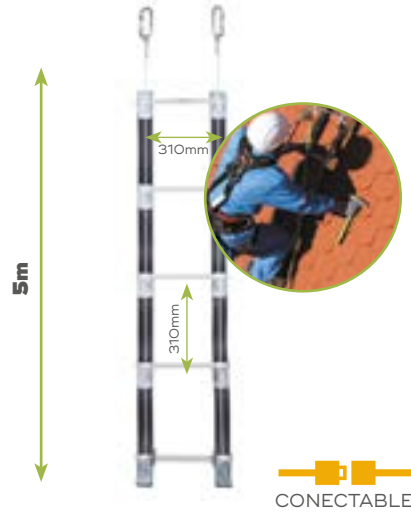
**NORMA:** EN 362  
**APERTURA:** 100 mm  
**PESO:** 1 kg  
**PROPIEDADES:** Con capa plástica protectora  
 Se conecta a la pértiga mediante un conector UDI



### DLO15

ESCALERA SUPERFICIES INCLINADAS CUERDA

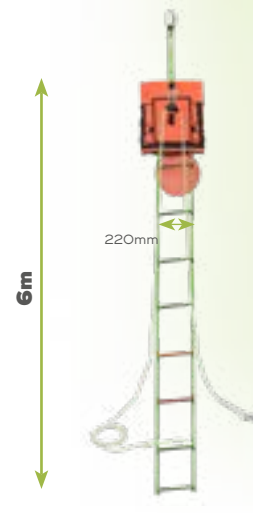
- PESO:** 2,50 kg/m
- MATERIAL:** Aluminio y acero galvanizado, cuerda de poliéster Ø8mm con refuerzo de caucho



### DLO14

ESCALERA SUPERFICIES INCLINADAS CABLE

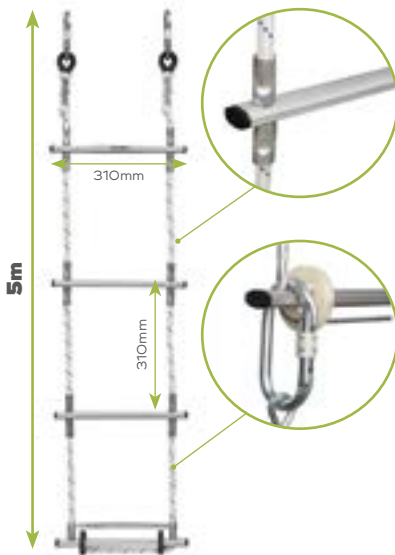
- PESO:** 2,50 kg/m
- MATERIAL:** Peldaño de aluminio y cable de acero galvanizado Ø4mm



### FA7002906R

ESCALERA DE RESCATE CON RECUPERADOR

- PESO:** 2,82 kg/m
- MATERIAL:** Mosquetón de acero, peldaño aluminio reforzado con cinta de poliéster de 20mm
- PROPIEDADES:** Diseñada para el rescate y evacuación de una persona que se haya caído y esté consciente.



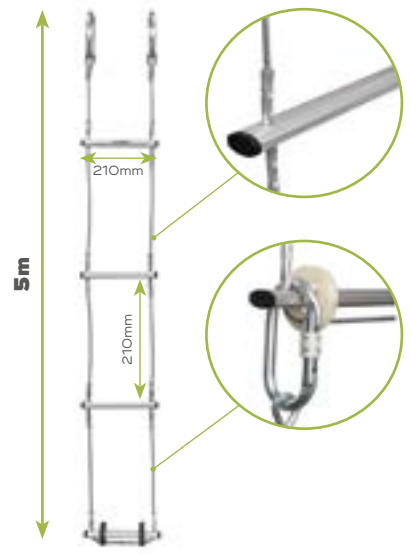
APTO TRABAJO EN ZONAS POTENCIALMENTE EXPLOSIVAS



### DLO10

ESCALERA DE CUERDA 310 MM.

- PESO:** 0,67 kg/m
- MATERIAL:** Aluminio / poliéster Ø8mm
- PESO MAX:** 200 kg



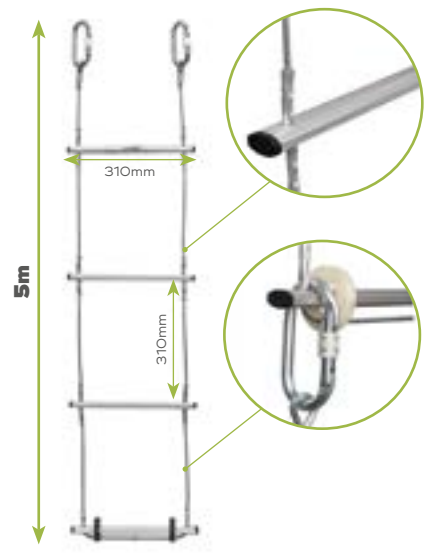
APTO TRABAJO EN ZONAS POTENCIALMENTE EXPLOSIVAS



### DLO11

ESCALERA DE CABLE 160 MM

- PESO:** 0,35 kg/m
- MATERIAL:** Aluminio / cable Ø4mm
- PESO MAX:** 200 kg



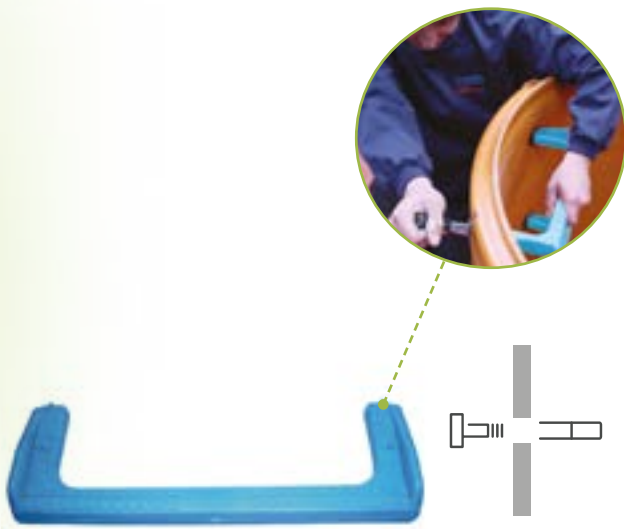
APTO TRABAJO EN ZONAS POTENCIALMENTE EXPLOSIVAS



### DLO12

ESCALERA DE CABLE 310 MM

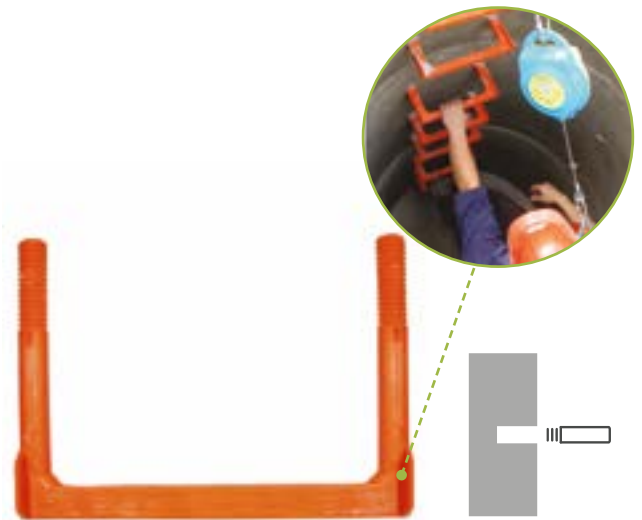
- PESO:** 0,61 kg/m
- MATERIAL:** Aluminio / cable Ø4mm
- PESO MAX:** 200 kg



### 330I

#### PATE 330 C-R ATORNILLABLE (TUBERÍAS)

<b>CAJA:</b>	25 ud.	<b>PESO:</b>	700 g
<b>NORMA:</b>	EN 13101		
<b>DIMENSIONES:</b>	365 x 125 mm		
<b>MATERIAL:</b>	Varilla de acero recubierta de polipropileno antideslizante		



### 300C

#### PATE 300 C-R INSERTABLE (PAREDES)

<b>CAJA:</b>	25 ud.	<b>PESO:</b>	880 g
<b>NORMA:</b>	EN 13101		
<b>DIMENSIONES:</b>	327 x 240 mm		
<b>MATERIAL:</b>	Varilla de acero recubierta de polipropileno antideslizante		



#### POLEA CARGAS CON AUTO-STOP SYSTEM

<b>NORMA:</b>	Directiva de Máquinas (2006/42/CE)
<b>PESO:</b>	5 Kg
<b>MATERIAL:</b>	Acero y aluminio
<b>DIMENSIONES:</b>	190 x 55 x 150 mm
<b>CUERDA:</b>	Ø14mm Poliéster 20 o 50 metros
<b>CARGA LÍMITE:</b>	100 kg
<b>GANCHO:</b>	Apertura 26 mm, incluye pestillo de seguridad

Opciones:

<b>C33220</b>	POLEA CARGAS FRENO 20M
<b>C33250</b>	POLEA CARGAS FRENO 50M



### C333

#### BRAZO DE ANDAMIO PARA POLEA

<b>PESO:</b>	9,38 kg
<b>MATERIAL:</b>	Acero cincado plateado
<b>DIMENSIONES:</b>	Longitud horizontal 900 mm



42  
LITROS

**PAX11K**

BOLSA CIERRE AJUSTABLE

**PESO:** 650 g  
**MATERIAL:** PVC reforzado



20  
LITROS

**C270X**

BOLSA TRANSPORTE SACO

**PESO:** 540 g  
**MATERIAL:** PVC reforzado



25  
LITROS



Base rígida:

Fácil de plegar:

**C425**

SACO PARA MATERIAL

**PESO:** 1120 g  
**MATERIAL:** PVC reforzado



16  
LITROS

**PAX008**

BOLSA DE TRANSPORTE RECTA

**PESO:** 400 g  
**MATERIAL:** PVC reforzado



36  
LITROS

**PAX10**

BOLSA DE TRANSPORTE SACO

**PESO:** 600 g  
**MATERIAL:** PVC reforzado



BOLSA BASIC PORTA-ARNÉS

**PESO:** 280 - 320 g  
**MATERIAL:** Nylon

Opciones disponibles:

**C166** 30 X 35 CM ROJA  
**C270** 40 X 44 CM NEGRA



80  
LITROS

**PAX12**

BOLSA DE TRANSPORTE

**PESO:** 950 g  
**MATERIAL:** PVC reforzado



75  
LITROS

**C4249**

BOLSA PARA TRÍPODE

**PESO:** 1250 g  
**MATERIAL:** PVC reforzado

45  
LITROS



**PAX11S**

MOCHILA TRANSPORTE CINTURÓN

**PESO:** 1180 g  
**MATERIAL:** PVC reforzado



**PAX11**

BOLSA TRANSPORTE

**PESO:** 550 g  
**MATERIAL:** PVC reforzado



**BJ2025**

BOLSA PORTAARNES S

**PESO:** 600 g  
**MATERIAL:** PVC reforzado



**BJ3127**

BOLSA PORTAARNES L

**PESO:** 600 g  
**MATERIAL:** PVC reforzado



**FA90\_\_00**

BOLSA CON IDENTIFICACIÓN

**PESO:** 600 g  
**MATERIAL:** PVC reforzado



**FA9010600**

MOCHILA FONDO RÍGIDO

**PESO:** 600 g  
**MATERIAL:** PVC reforzado



**PAX11D**

BOLSA CON TAPA

**PESO:** 850 g  
**MATERIAL:** PVC reforzado



**PAX11N**

BOLSA PARA HERRAMIENTAS

**PESO:** 600 g  
**MATERIAL:** PVC reforzado