

D190 - D191

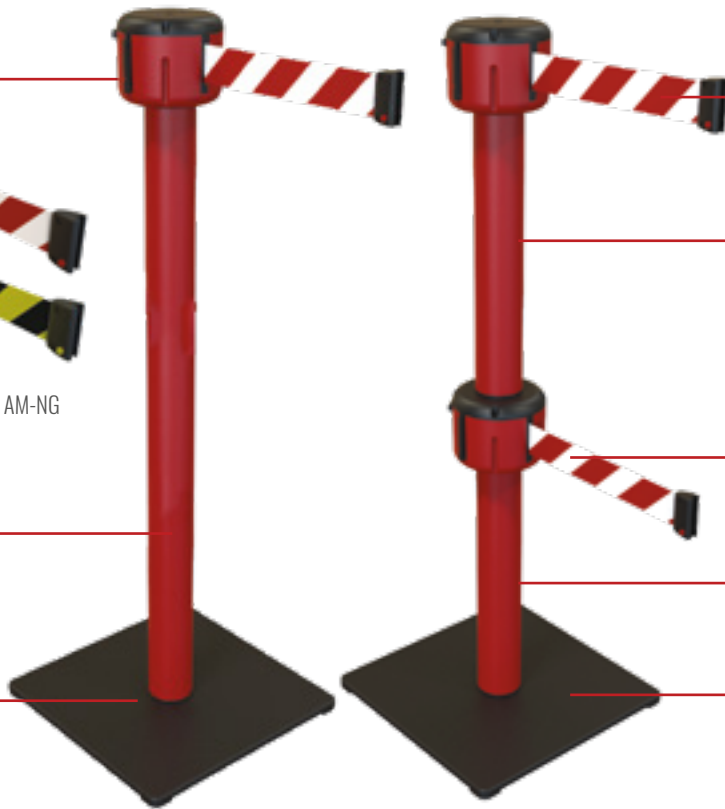
D190



Disponible en RJ-BL, AM-NG

D193L

D193B



D190

D193

D190

D193

D193B

SISTEMA DE CINTA PORTÁTIL PLASTIFICADA

COLORES DISPONIBLES

RJ-BL



AM-NG



PESO

D190: 975 gr, D191: 750 gr

CAMPO DE APLICACIÓN

Apta para delimitar espacios, zonas de trabajo o áreas de paso. Buena visibilidad y fácil colocación.

SISTEMAS DE CINTA DISPONIBLES



D190

Longitud de cinta: 9 metros



D191

Longitud de cinta: 5 metros

Ofrece una longitud de 9 metros, y la cinta está plastificada. Es ideal para proteger sus espacios y hacerlos más seguros.

Dispone de un sistema de recogida lento para evitar heridas a los usuarios, así como un sistema antirrobo. Su montaje es modular, dispone de complementos.

Está hecho de poliamida con carga de fibra de vidrio, lo que la hace resistente a espacios exteriores y lugares con condiciones difíciles.

Ofrece 5 metros de longitud y la cinta está plastificada.

Dispone de un sistema de recogida lento para evitar heridas a los usuarios, así como un sistema antirrobo.

Está hecho de poliamida con carga de fibra de vidrio, lo que la hace resistente a espacios exteriores y lugares con condiciones difíciles.

FARU S.L.U.

Calle Tarento nº5
50197 Zaragoza

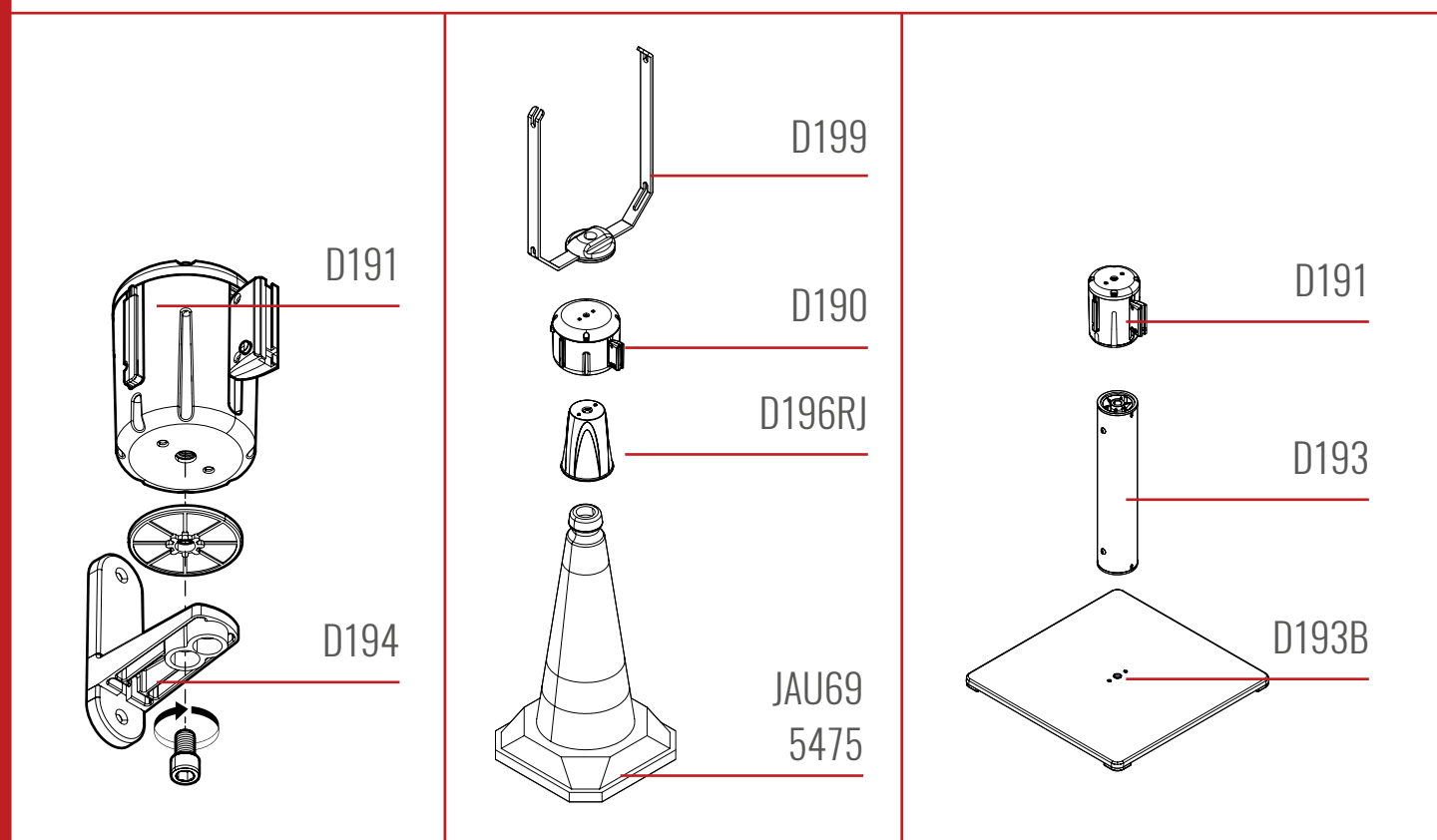
www.faru.es
tecnico@faru.es

faru

ACCESORIOS

	D193 TUBO MODULAR 34.5 CM DE LONGITUD, Ø7 CM		D199 PORTACARTELES A4
	D193L TUBO MODULAR 81 CM DE LONGITUD, Ø7 CM		D197 SISTEMA DE CIERRE MAGNÉTICO
	D193B BASE MODULAR DE 38 X 38 CM		D198 TERMINAL A PARED
	D194 SOPORTE MURAL PLÁSTICO D190		D196RJ ADAPTADOR PARA CONO ROJO

TIPOS DE COMPOSICIONES



FARU S.L.U.

Calle Tarento nº5
50197 Zaragoza

www.faru.es
tecnico@faru.es

faru