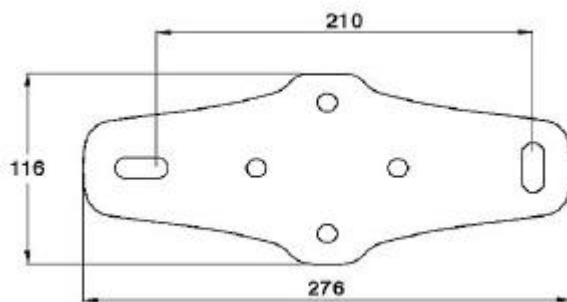


producto: **Placa para fijación de cáncamos**
referencia: **BC 20**



Descripción

Fabricada en acero inoxidable de 8 mm.
Permite su colocación horizontal y vertical.
Sus taladros colisos invertidos permiten una fácil colocación y alineamiento.



COMPATIBLE con cáncamos FA-10 y FX-10.

Ejemplo de aplicación

Posición vertical con FX-10

Posición horizontal con FA-10



Distribuido por:

FARU, S.L.
PLATAFORMA LOGÍSTICA DE ZARAGOZA
EDIFICIO PLAZA, NAVE 5
50197 (Zaragoza) - ESPAÑA
www.faru.es faru@faru.es tel: (34) 976 463737 fax: (34) 976 503732