



ASH44

EN 795 CLASE B

PESO MUERTO TRANSPORTABLE EN CARRO

faru[®]
360° PROTECTION

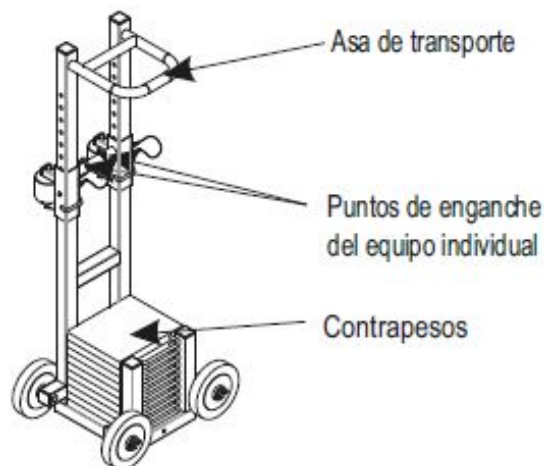
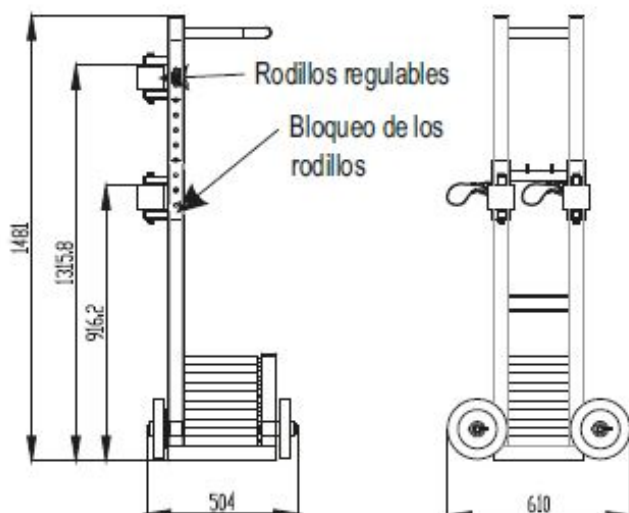


DESCRIPCIÓN

El peso muerto transportable en carro es un dispositivo de anclaje portátil para uso detrás de pasamanos estructurales, barandillas y parapetos de paredes. El peso muerto de la carretilla es ideal para su uso donde el espacio es limitado. El dispositivo es rápido y fácil de configurar, almacenar y transportar. Perfecto para operaciones de mantenimiento de ventanas, limpieza cristales, toldos, etc

PARÁMETROS

Dimensiones:	1470x610x524cm
Masa del cuerpo:	28 kg
Peso total:	208 kg
Número de pesos: Masa del peso:	10 piezas 18 kg
Mínimo altura requerida:	60 cm
Material:	Acero
Uso nominal:	2 Hombre



FARU S.L.U.

Plataforma Logística de Zaragoza: C/Taranto, Nave 5, 50197 Zaragoza (Spain)

Tel (+34) 976 46 37 37 · MAIL: comercial@faru.es · WEB: www.faru.es



faru[®] 360° PROTECTION