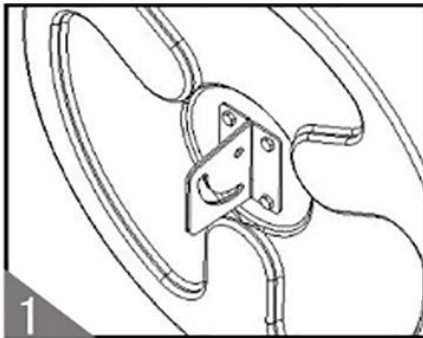


MANUAL DE INSTALACIÓN DE ESPEJO CONVEXO INTERIOR 60CM

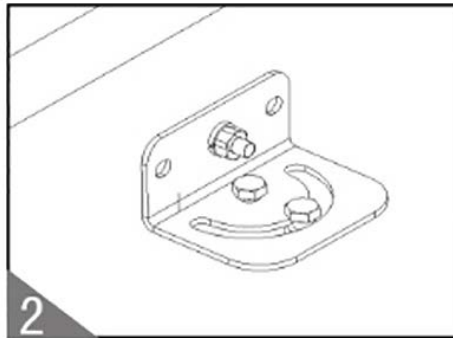
SUGERENCIAS Antes de la instalación, la superficie del espejo está protegida por una película transparente. por favor no la despegue hasta estar seguro de que todas las partes hayan sido instaladas correctamente.

PASOS DE LA INSTALACIÓN:

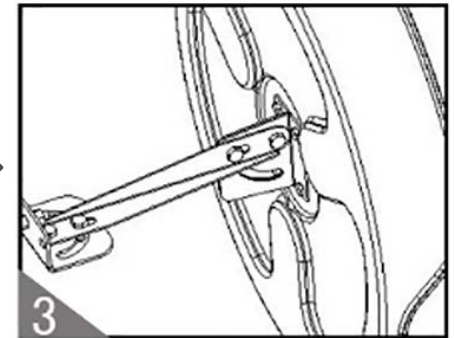
PASO 1 Fije con tornillos los angulares en "I" a la parte trasera del espejo, asegurándose que la perforación en forma de arco quede colocada en la parte inferior tal y como se muestra en la imagen 1.



PASO 2 Realice una perforación en el soporte en el que vaya a ir instalado el espejo y una el soporte a la pieza de unión soporte-espejo mediante tornillos m8.



PASO 3 Conecte la pieza de unión soporte-espejo a los angulares en "I" mediante tornillos m8, regule el ángulo, la altura y apriete los tornillos.



PRECAUCIÓN

(1) Limpieza periódica: periódicamente el espejo debe ser limpiado con un paño suave humedecido con agua y secado con algodón o un paño suave. el espejo de policarbonato debe ser limpiado con agua y secado al aire libre.

(2) Precaución: prohibido usar cualquier producto corrosivo, amoniaco o derivados en la superficie del espejo

